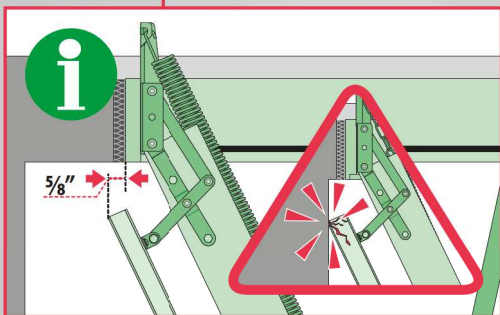
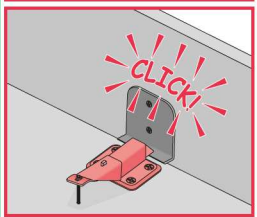
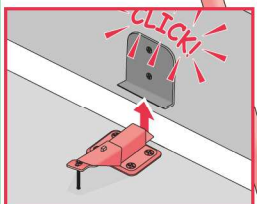
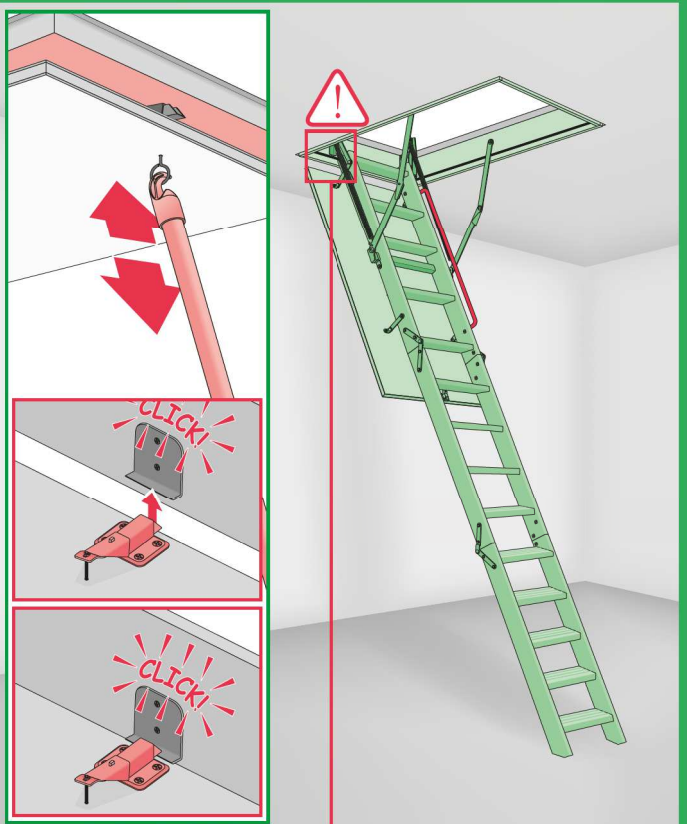


LWB

US	ATTIC LADDER
ES	ESCALERAS ESCAMOTEABLES
FR	ESCALIER ESCAMOTABLE

INSTALLATION MANUAL



US | Check the clearance behind your opening
 ES | Verifique el espacio detrás de su abertura
 FR | Vérifiez l'espace derrière votre ouverture



<https://www.fakrousa.com/installers/installation-videos/installation-videos-for-attic-ladders/>

READ SAFETY INSTRUCTION BEFORE USING

**WARNING!
 ATTENTION!
 CUIDADO!**



NC 9CE

US READ SAFETY INSTRUCTION BEFORE USING
 ES LEA LAS INSTRUCCIONES DE SEGURIDAD ANTES DE USAR
 FR VEUILLEZ LIRE LES DIRECTIVES DE SÉCURITÉ AVANT L'UTILISATION



NC 9CE



WARNING!

US

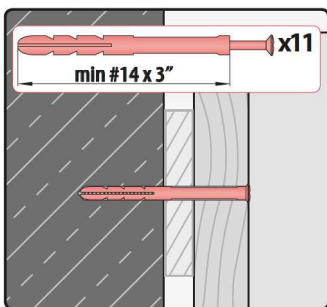
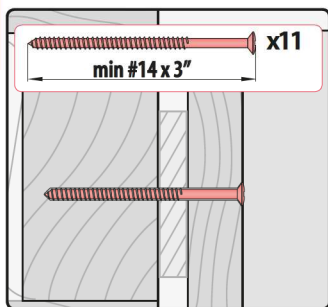
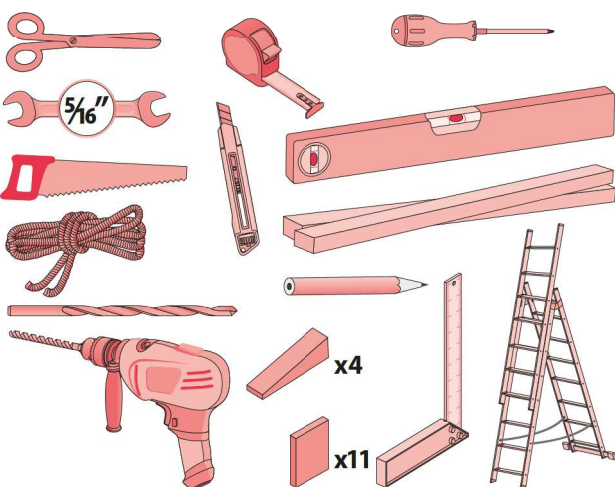
Installation and operation of the attic ladder must be carried out in compliance with the fitting instructions and user manual. Safety of use depends on the implementation of all actions shown in the fitting instructions and use of the attic ladder in accordance with all points shown in the user manual. **WARNING!** Using the attic ladder in violation of the instructions is strictly forbidden as it may cause a serious accident, it voids the Warranty and makes the Manufacturer no longer liable for the product.

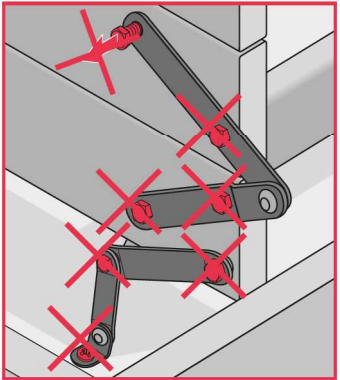
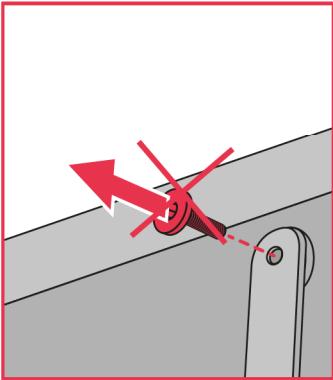
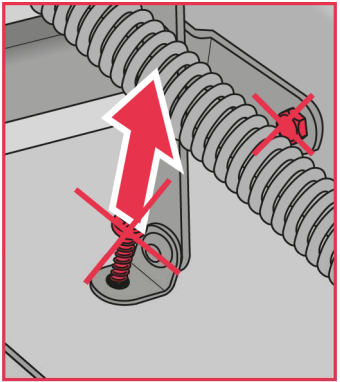
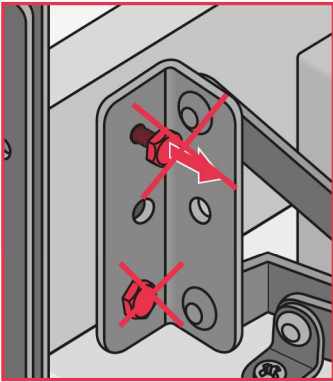
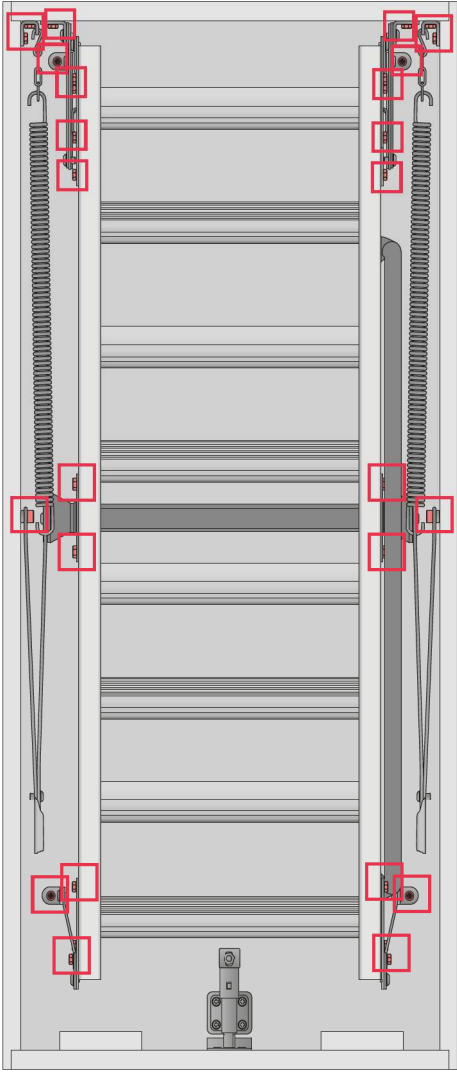
ES

El montaje y el uso de la escalera debe llevarse a cabo de acuerdo con el manual de instalación y el manual de uso de la misma. La seguridad de uso de la escalera depende de la correcta realización de todas las acciones indicadas en el manual de instalación y uso de la escalera de acuerdo con todos los puntos indicados en el manual de uso. ¡PRECAUCIÓN! Está prohibida la utilización de la escalera que no sea conforme con el manual de instrucciones, porque puede causar un accidente grave, deshabilita la garantía y hace que el fabricante no se responsabilice.

FR

Le montage et l'utilisation de l'escalier doivent être réalisés dans le respect de l'instruction de montage et d'utilisation. La sécurité d'utilisation dépend de la réalisation de toutes les activités indiquées dans l'instruction de montage et d'utilisation de l'escalier. **ATTENTION!** l'utilisation des escaliers contrairement à l'instruction est interdite, elle peut provoquer un accident grave, annulation de la garantie et manque de responsabilité du fabricant.





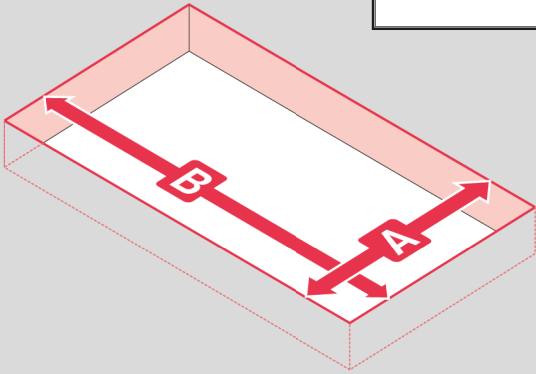
1

LWB CEILING HEIGHT BETWEEN
H_{MIN} - H_{MAX}
ROUGH OPENING **A x B**

NR. ART. [Barcode]

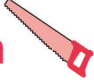
INFO: www.fakrousa.com www.fakro.ca

~ lbs W = []"
~ m³ L = []" 

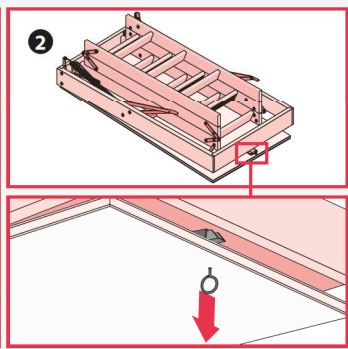
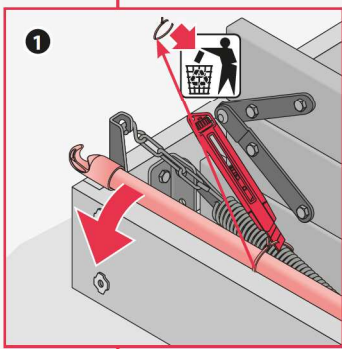
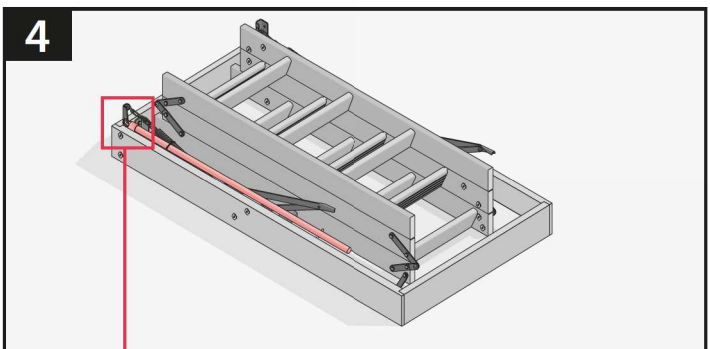
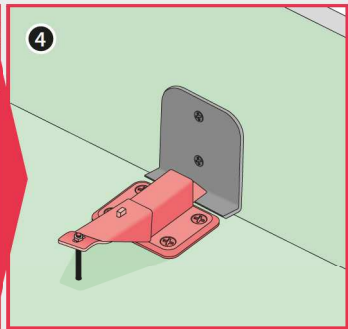
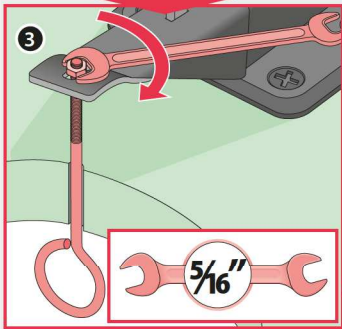
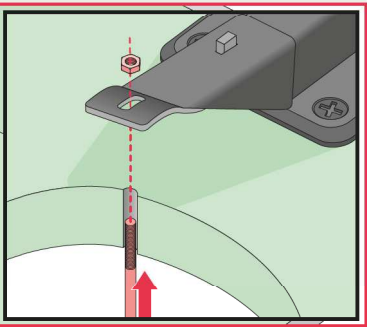
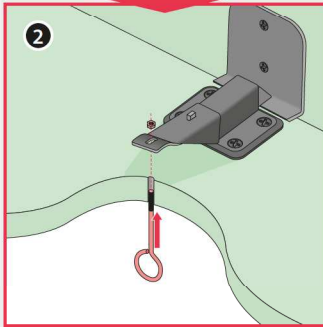
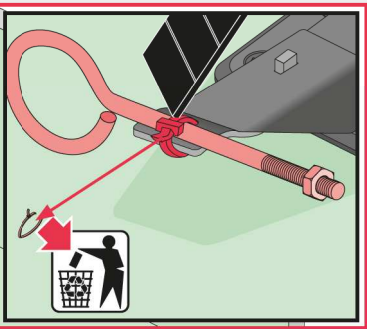
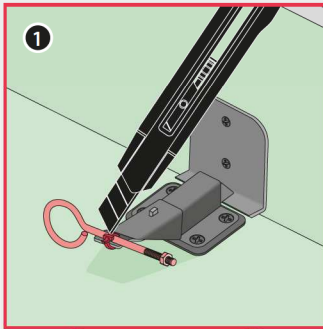
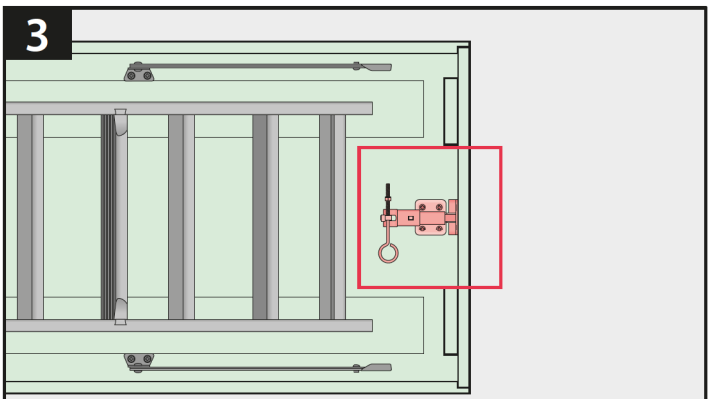


2

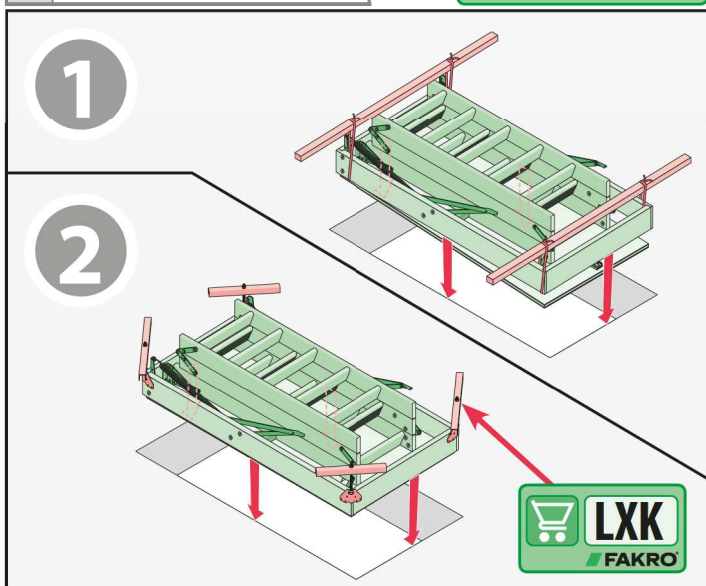


H	H_{min} 
10'4"	8'

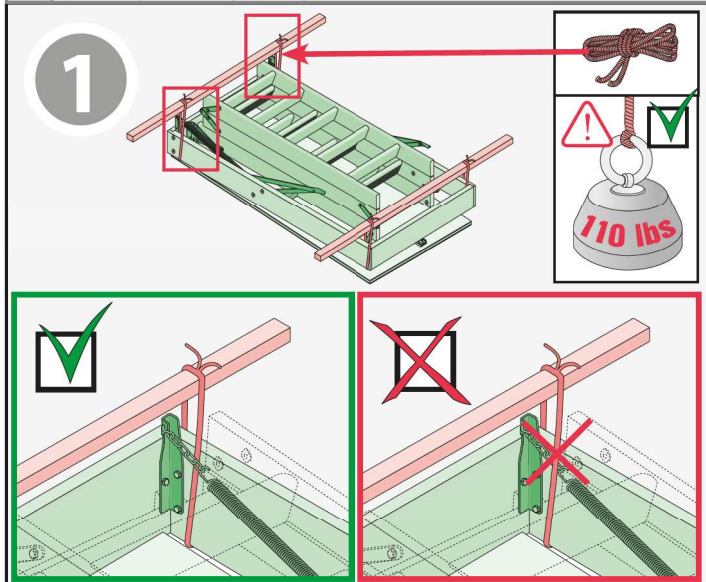




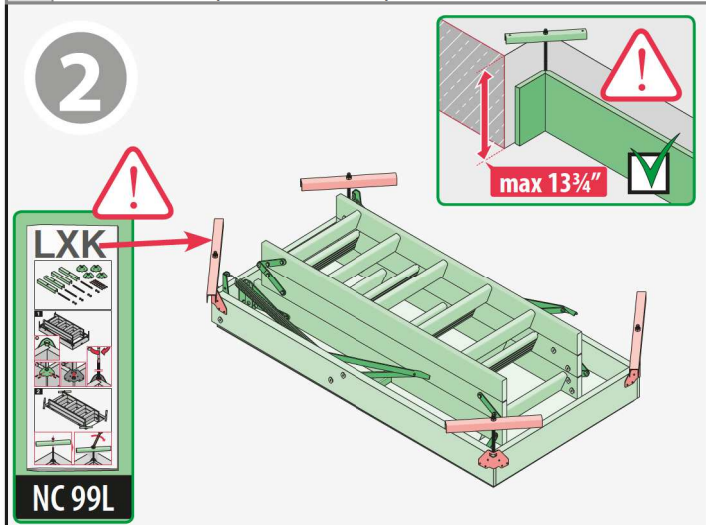
US Two installation methods:
 ES Dos métodos de instalación:
 FR Deux méthodes d'installation:



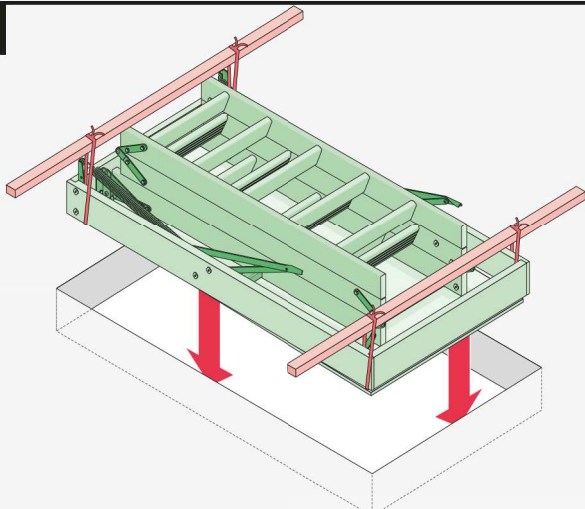
US 1) temporary suspension
 ES 1) suspensión temporal
 FR 1) en suspens de façon temporaire



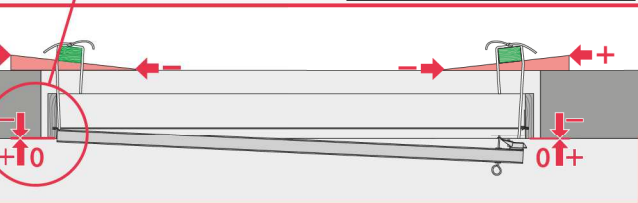
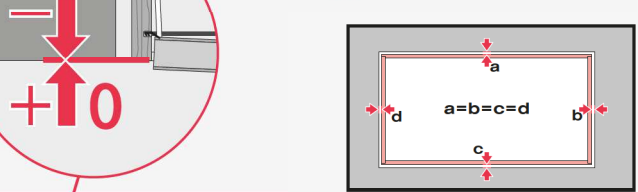
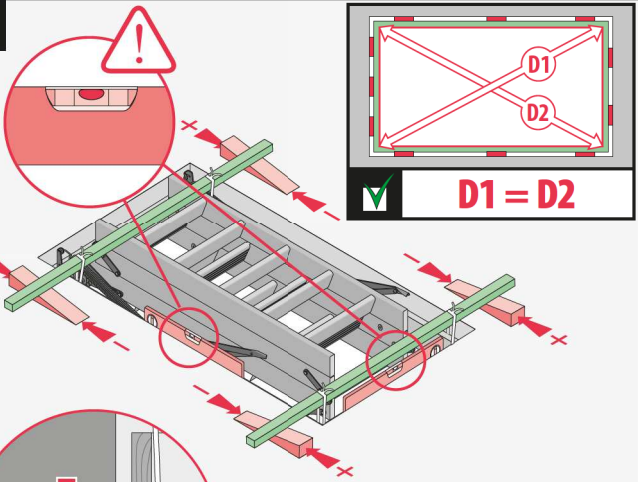
US 2) temporary installation brackets - check floor cross section requirements
 ES 2) soportes de instalación temporal: verifique los requisitos de sección transversal del piso
 FR 2) fixations d'installation temporaire - veuillez consulter les exigences concernant la coupe transversale du plancher



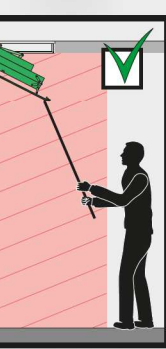
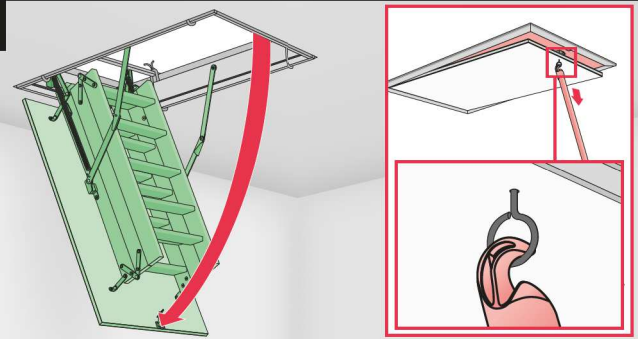
5



6



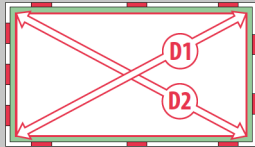
7



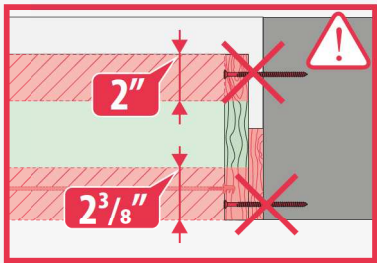
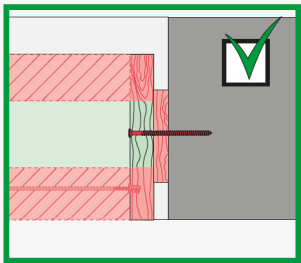
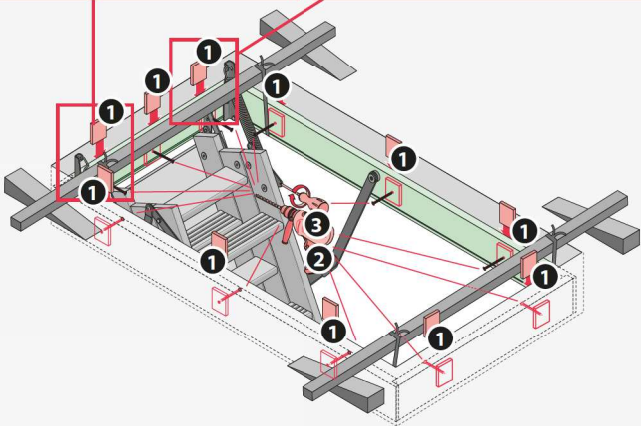
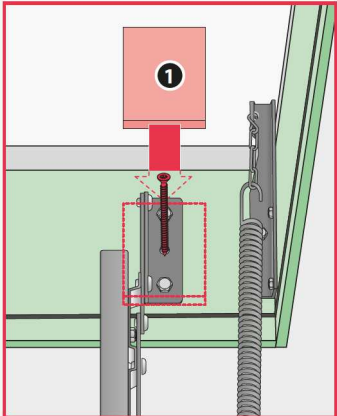
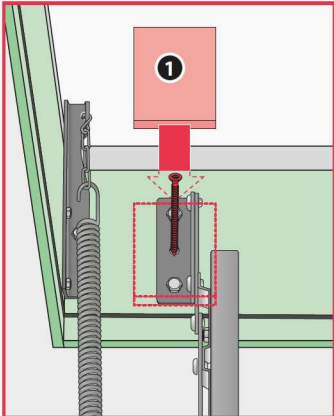
8



✓ D1 = D2



⚠ ~~✗~~ → 8*

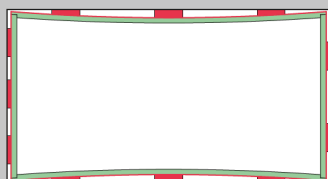
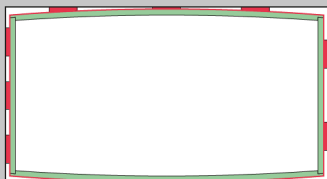
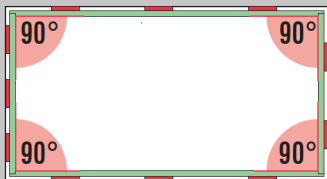


US The stairs must not be used unless they are anchored to the ceiling in accordance with the instructions shown above.

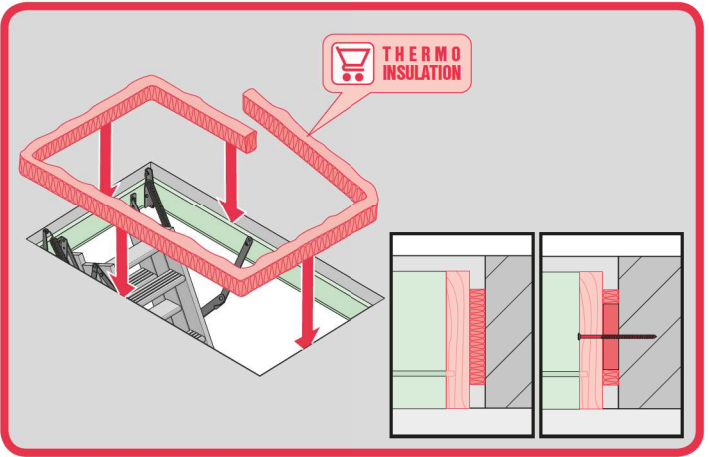
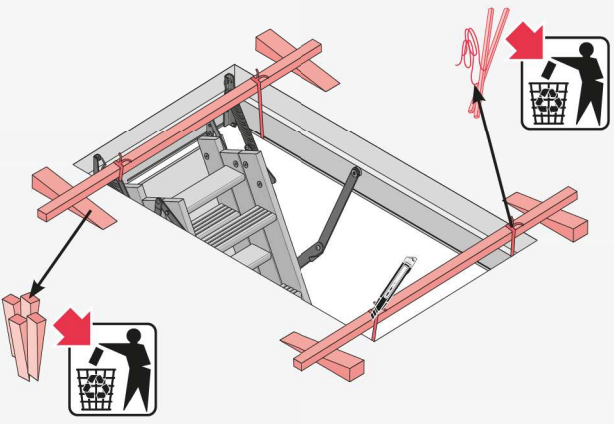
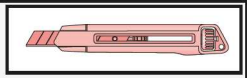
ES Las escaleras no deben usarse a menos que estén ancladas al techo de acuerdo con las instrucciones que se muestran arriba.

FR L'échelle ne doit être utilisée que si elle est ancrée au plafond conformément aux instructions indiquées ci-dessous

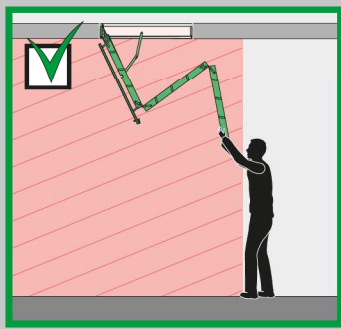
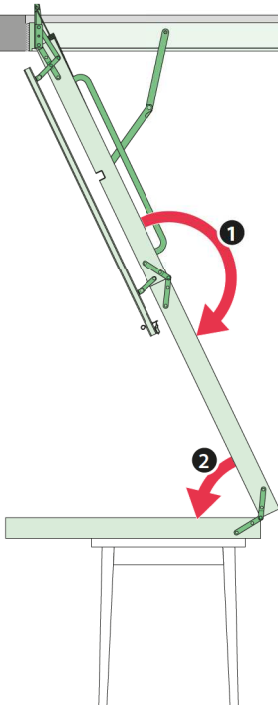
8*

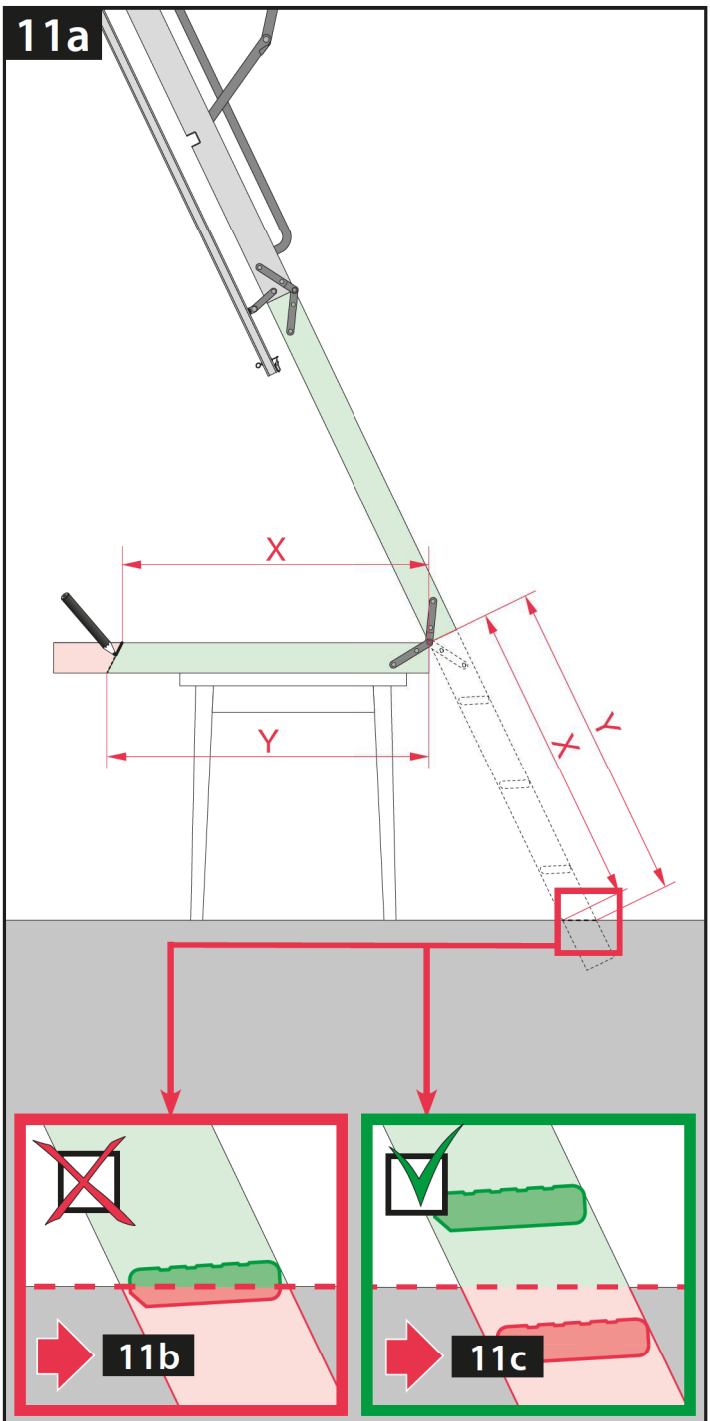


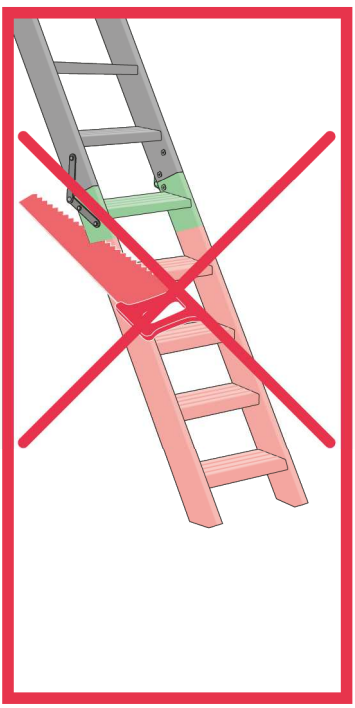
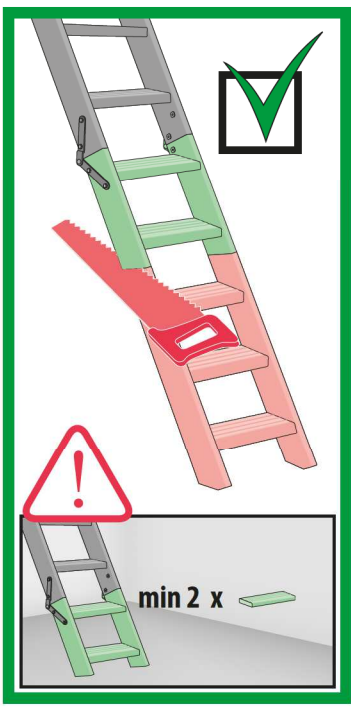
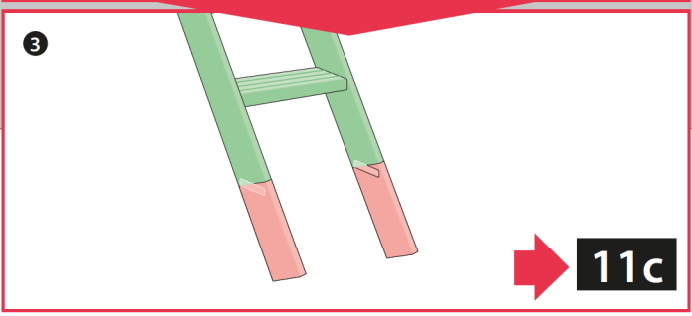
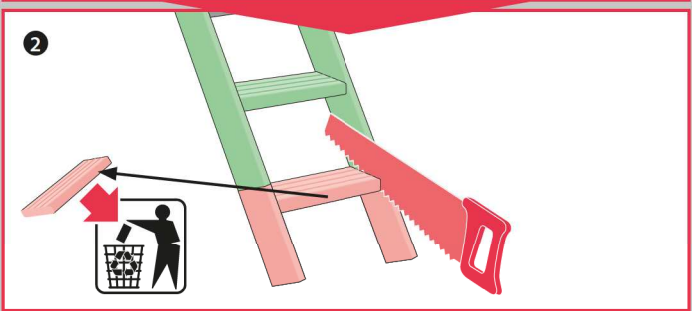
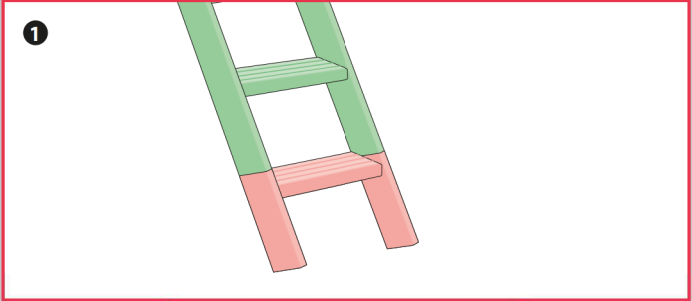
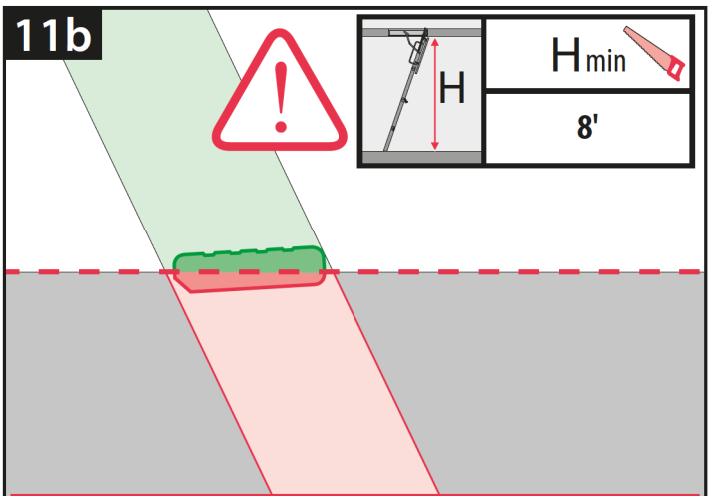
9



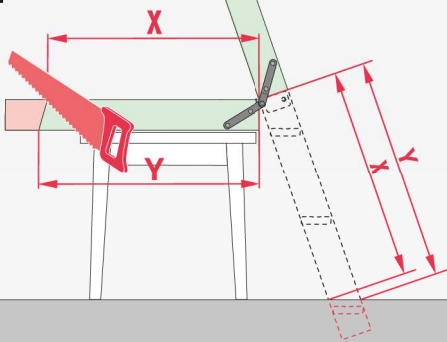
10



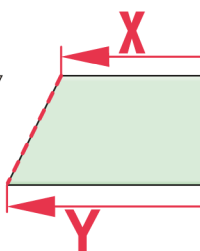
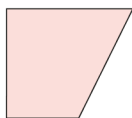




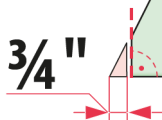
11c



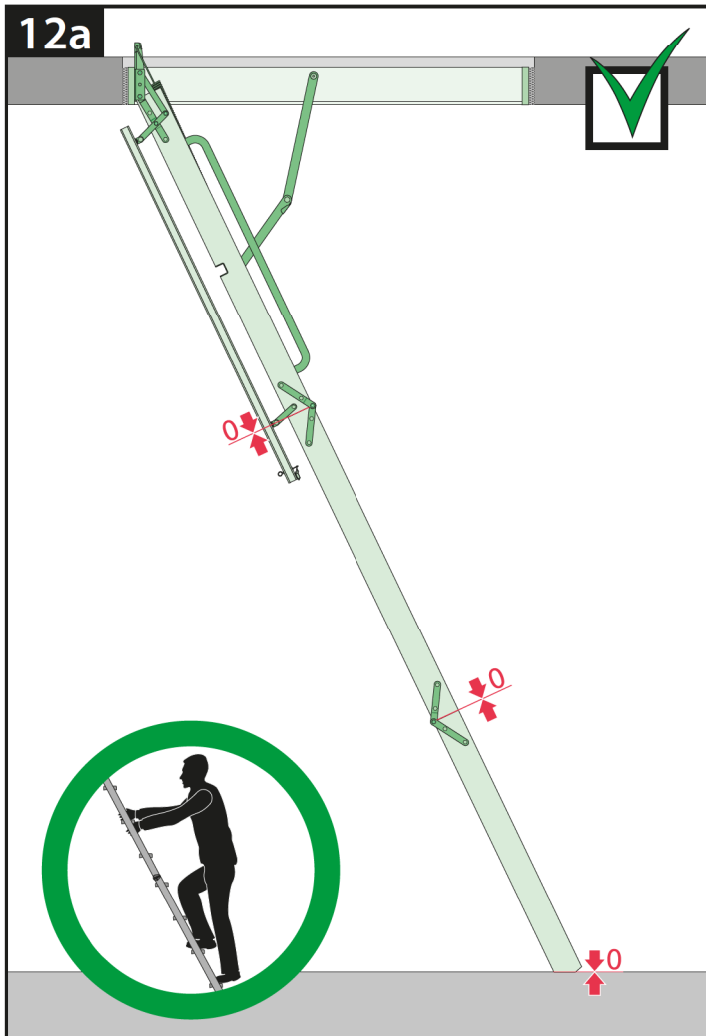
1



2



12a



WARNING!

US

The bottom section must flush with the floor. Failure to proper adjustment of the ladder could result in unnecessary stress on the component parts, resulting in serious injury.

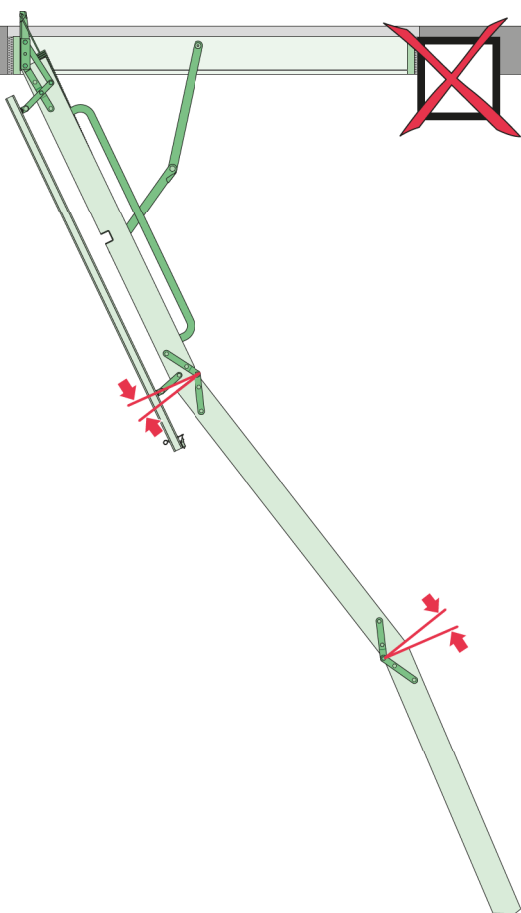
ES

La sección inferior debe estar a ras del piso. Si no se ajustan correctamente los pies de la escalera podría producirse un esfuerzo innecesario en los componentes, y esto puede resultar en lesiones graves.

FR

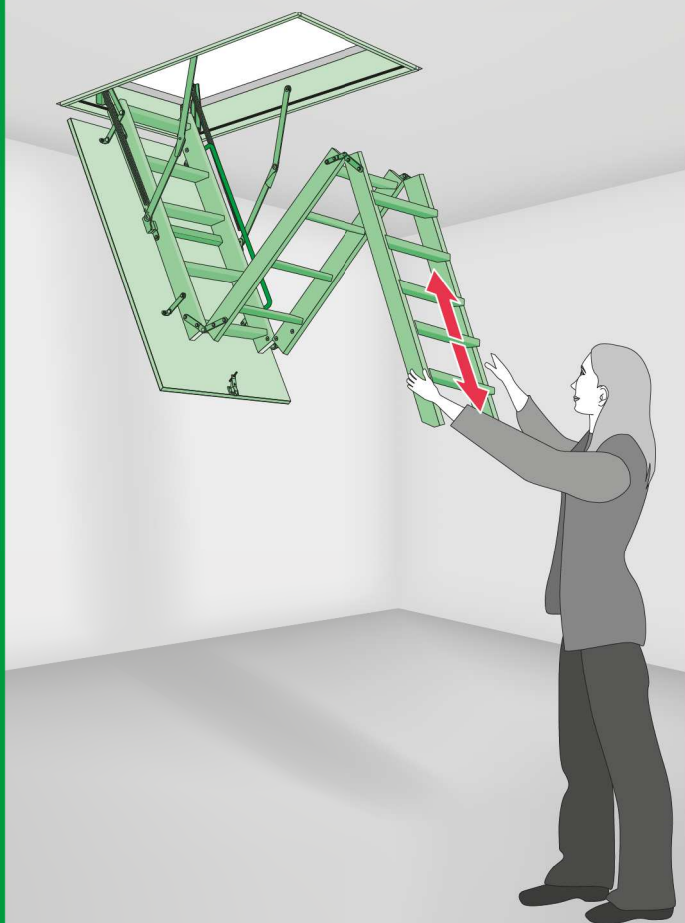
La section du bas doit arcehvêtrer pile au plancher. Un réglage incorrect des pieds de l'échelle peut générer des contraintes superflues sur les pièces, pouvant entraîner une blessure grave.

12b



11 a



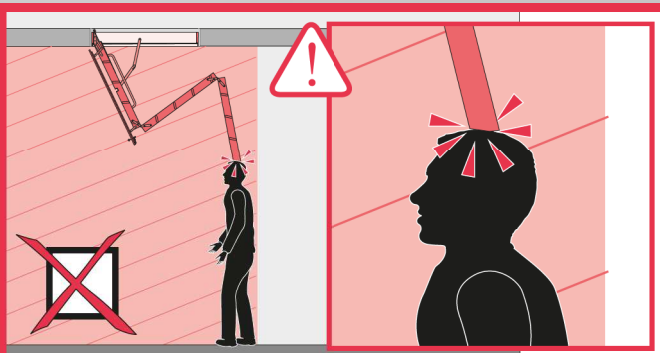
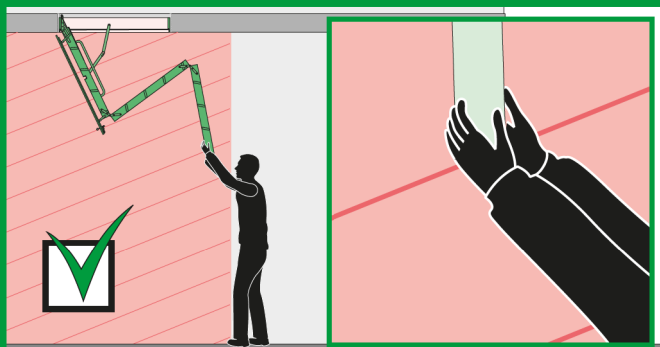


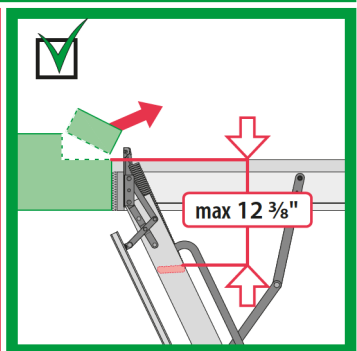
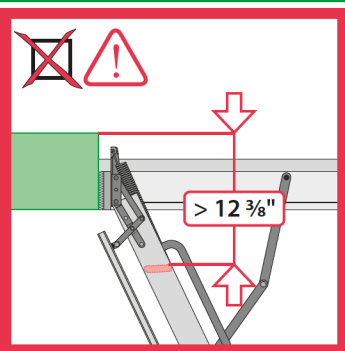
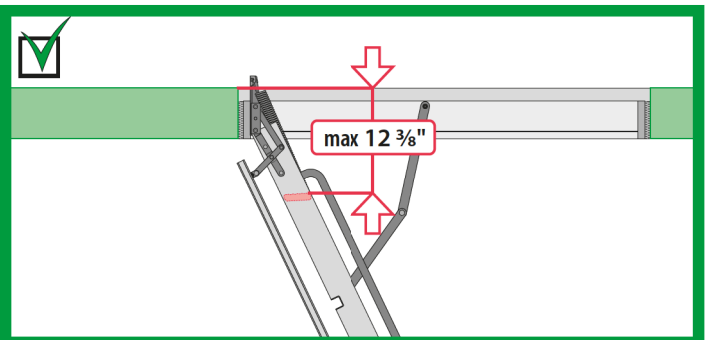
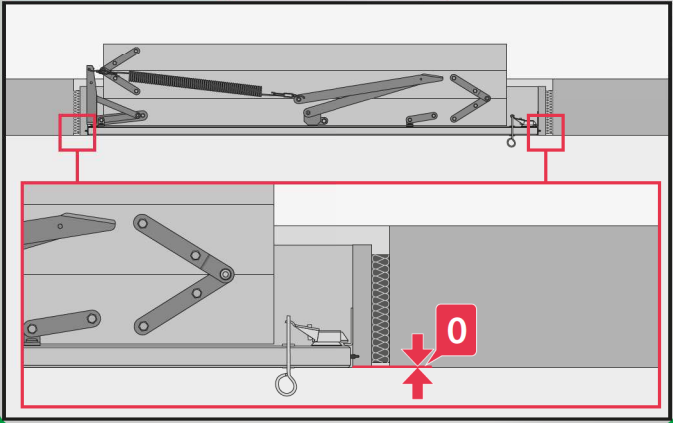
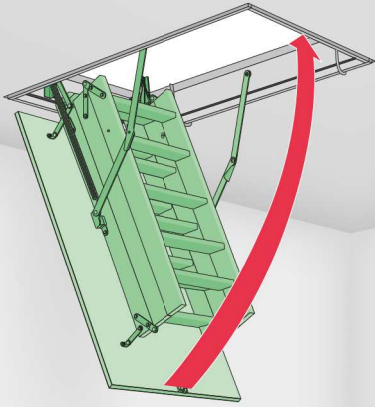
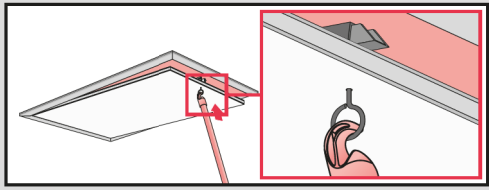
WARNING!

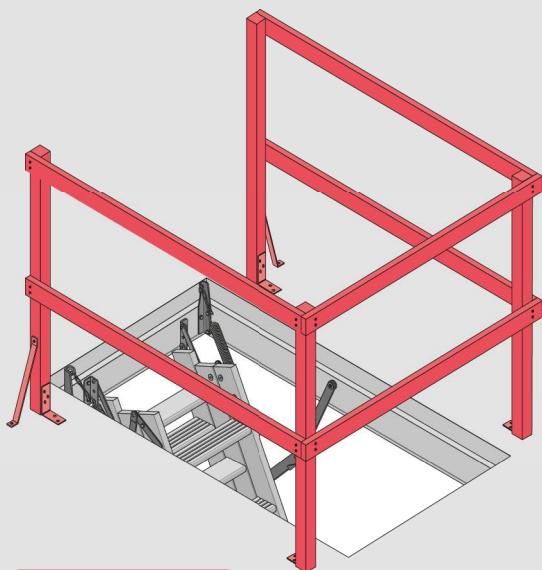
US Always use both hands while folding and unfolding the ladder.

ES Siempre use ambas manos mientras plegar y desplegar la escalera.

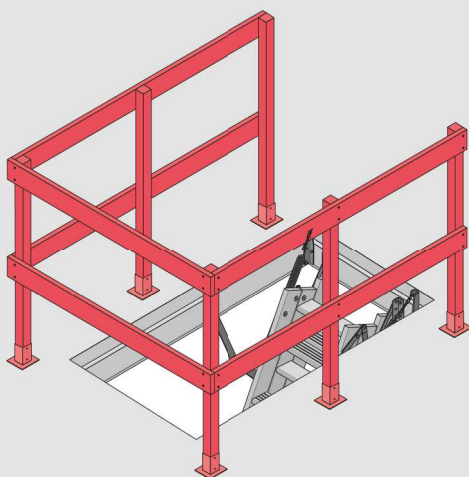
FR Utilisez toujours les deux mains pour ouvrir et fermer l'échelle.



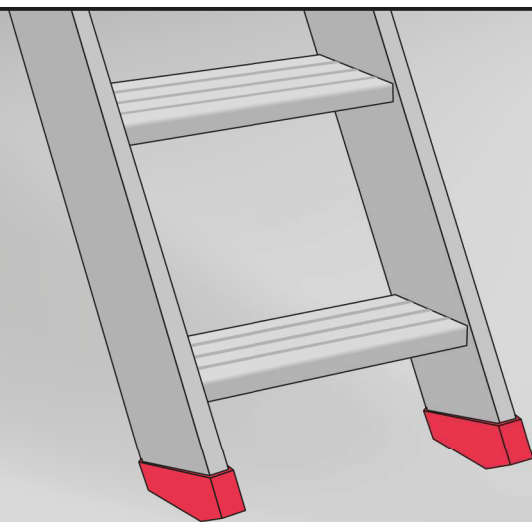




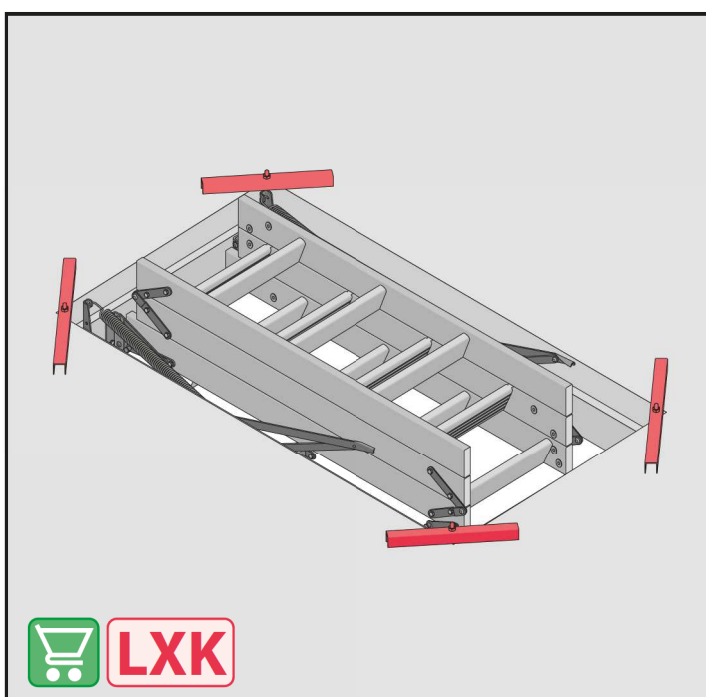
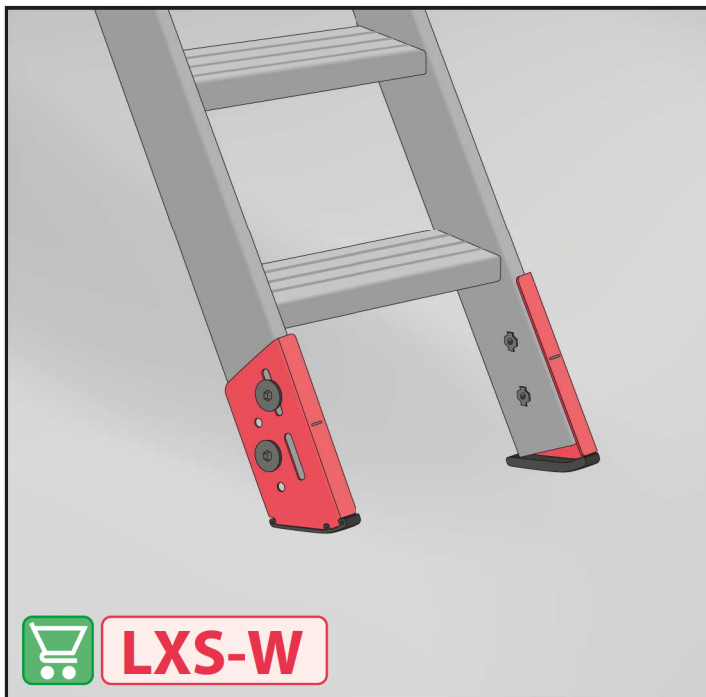
LXB-U

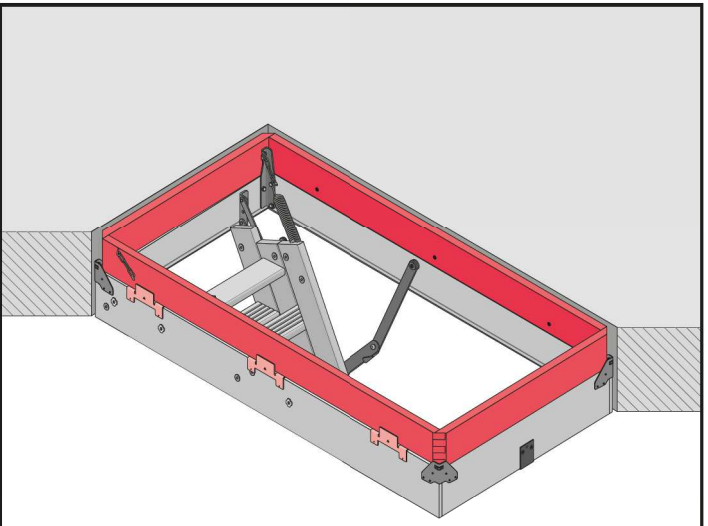


LXB-P

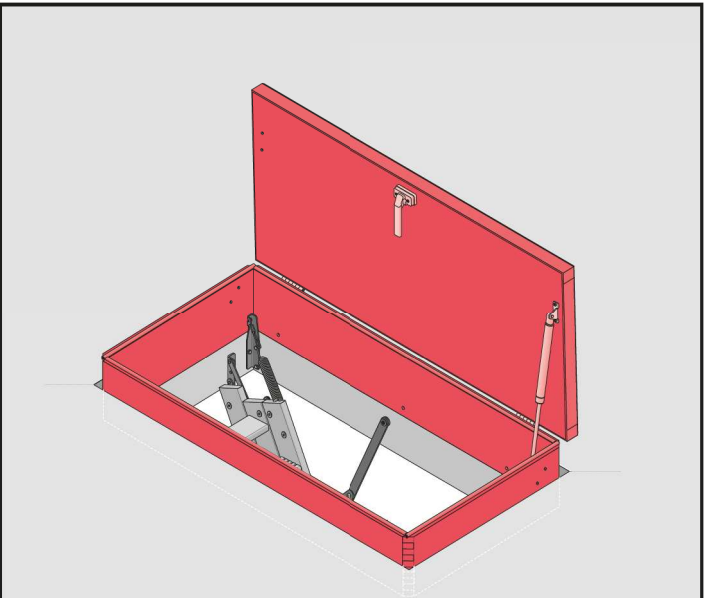


LXS





LXN-B



LXW-B

! WARNING! - ATTENTION! - CUIDADO! SAFETY & MAINTENANCE

SAFETY! - SEGURITÉ! - SEGURIDAD!
<https://www.fakrousa.com/safety-instructions/>

SEALED & INSULATED $R_{value} = 3.7$

HYGRO
 RH MAX
65%

FAKRO
www.fakrousa.com, www.fakro.ca

ANSI 14.9-2004
 A + 350ms
 X

OIL 1000 cycles / 1 year



US

Manufacturer and Seller shall bear no liability for failure to comply with the applicable laws, building codes and safety requirements by the user of the product, architect, fitter or owner of the building.

ES

El fabricante y el vendedor no tienen ninguna responsabilidad por el incumplimiento de la ley vigente, normas de construcción y exigencias de seguridad por parte del usuario del producto, arquitecto, instalador o el propietario del edificio.

FR

Le fabricant et le revendeur ne prend aucune responsabilité de ne pas respecter les lois applicables, les règlements sur les bâtiments et les exigences de sécurité par l'utilisateur du produit, l'architecte, l'installateur ou le propriétaire du bâtiment.