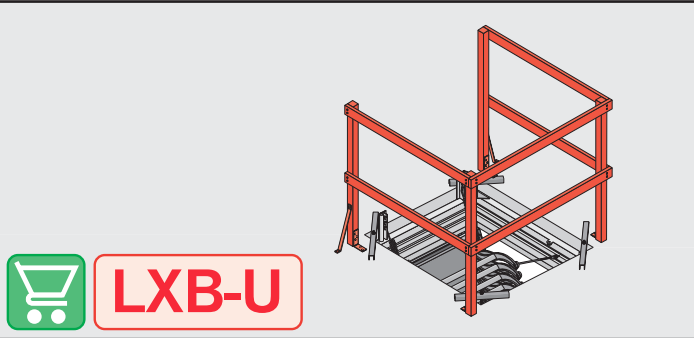
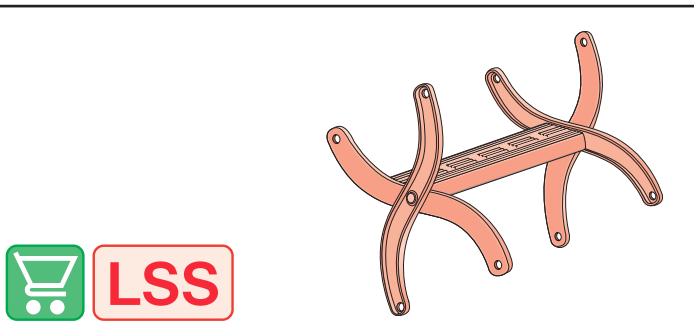
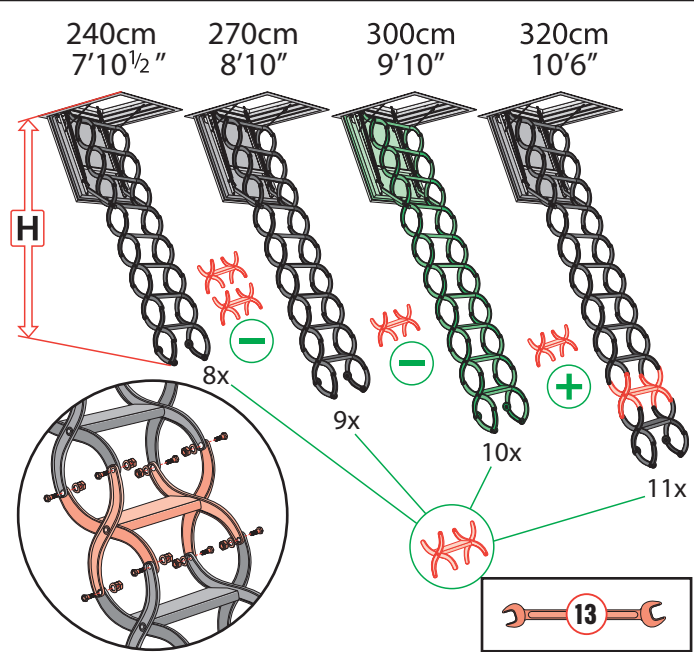
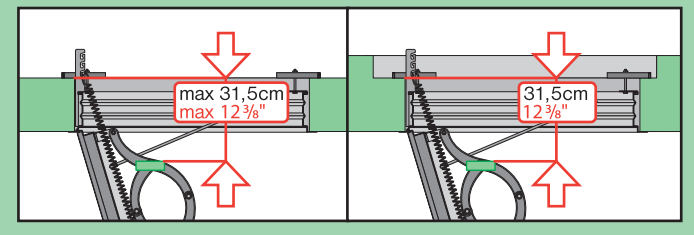


9 LSF 70x...

8mm

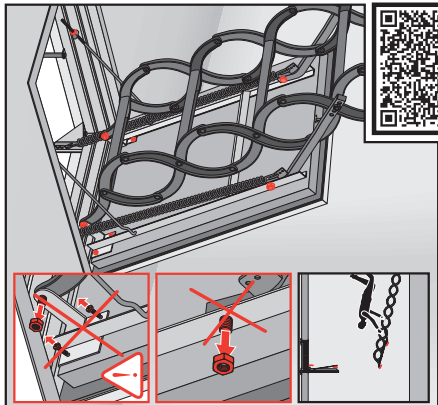
20 mm 3/4"



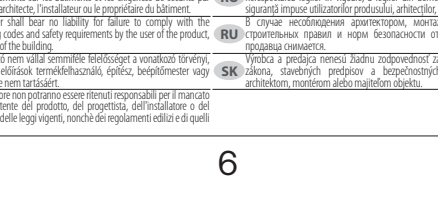
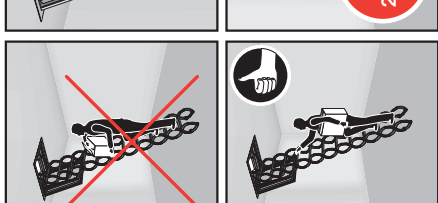
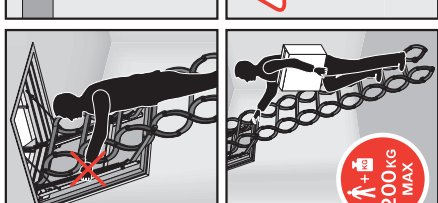
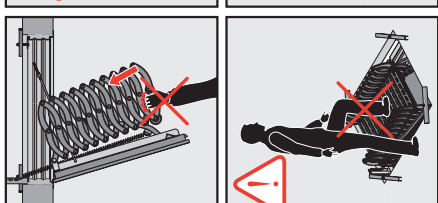
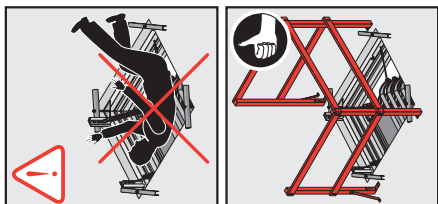
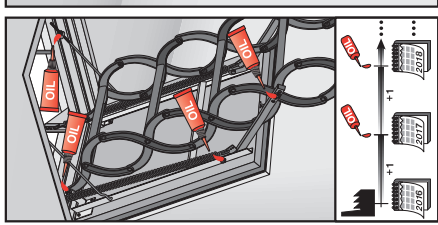
STANOVACÍ SCHODY PROTIOŽÁRNÍ
FEUERHEMMEDE SCHERENTREPPEN
ESCALERA DE TUBERA, RESISTENTE AL FUEGO
ESCALIER PLIABLE EN CISEAUX COUPE - FEU
CONCERTINA AND FIRE RESISTANCE LOFT LADDER
LE SCALE PER LA SOFFITTA
BRANDWERENDE SCHAARTRAP
SCHODY NOŻYSCOWE OGNIODOPORNE
ОГНЕСТОЙКАЯ ЖИЛИЩНАЯ ЧЕРДАЧНАЯ ЛЕСТНИЦА

EI₂ 60 / EW 60

EN 13501-2



SAFETY! - SICHERHEIT! - BEZPIECZENSTWO! - SEGURIDAD! - БЕЗОПАСНОСТЬ!
http://www.fakro.com/download/safety-instructions/loft-ladders_sjhp



EN 14975

FAKRO
www.fakro.com

CZ Výrobce a Prodávce nenesou žádnou odpovědnost za nedodržení průslých předpisů zákona, stavebních předpisů a bezpečnostních požadavků přes uživatele výrobku, architekta, montážní nebo majitele objektu.
DE Hersteller und Verkäufer übernehmen keine Haftung für Nichtbeachtung entsprechender Rechts- und Bauvorschriften sowie Sicherheitsanforderungen seitens Produktbenutzer, Architekten, Monteurs oder Gebäudebesitzer.
ES El fabricante y el vendedor no tienen ninguna responsabilidad por el incumplimiento de la ley vigente, normas de construcción y exigencias de seguridad por parte del usuario del producto, arquitecto, instalador o el propietario del edificio.
FR Le fabricant et le revendeur ne prend aucune responsabilité de ne pas respecter les lois applicables, les règlements sur les bâtiments et les exigences de sécurité par l'utilisateur du produit, l'architecte, l'installateur ou le propriétaire du bâtiment.
GB Manufacturer and seller shall bear no liability for failure to comply with the applicable laws, building codes and safety requirements by the user of the product, architect, fitter or owner of the building.
HU A gyártó és a forgalmazó nem vállal semmiféle felelősséget a vonatkozó törvényi, építési és biztonsági előírások, termélteljesítési, építész, biztonságtervezési vagy építéltulajdonos által be nem tartásáért.
IT Il Produttore e il Rivenditore non potranno essere ritenuti responsabili per il mancato rispetto, da parte dell'utente del prodotto, del progettista, dell'installatore o del proprietario dell'edificio, delle leggi vigenti, nonché dei regolamenti edilizi e di quelli relativi alla sicurezza.

NL De fabrikant en verkoper zijn niet aansprakelijk voor gevolgen bij het niet opvolgen van toepasselijke wetten, bouwbesluiten en veiligheidsvoorschriften door de gebruiker van het product, de architect, de installateur of de eigenaar van het gebouw.
PL Producent i Sprzedawca nie ponosi żadnej odpowiedzialności za nieprzebranie stosownych przepisów prawa, przepisów budowlanych i wymagań bezpieczeństwa przez użytkownika produktu, architekta, montażystę lub właściciela budynku.
PT O fabricante e o vendedor não tem nenhuma responsabilidade pelo o não cumprimento da lei, códigos de construção e as exigências de segurança por parte do usuário do produto, arquiteto, instalador ou proprietário do edifício.
RO Nic producătorul, nici distribuitorul nu își vor asuma niciun fel de răspundere pentru nerespectarea legilor în vigoare, a legilor din domeniul construcțiilor sau a măsurilor de siguranță impuse utilizatorilor produsului, arhitecților, montajitorilor sau proprietarilor clădirii.
SK Vyrobcia a predávca nenesú žiadnu zodpovednosť za nedodržanie príslušných ustanovení zákona, stavebných predpisov a bezpečnostných požadavkov užívateľom výrobku, architektom, montážnym alebo majiteľom objektu.

EN 14975
EN 13501-2

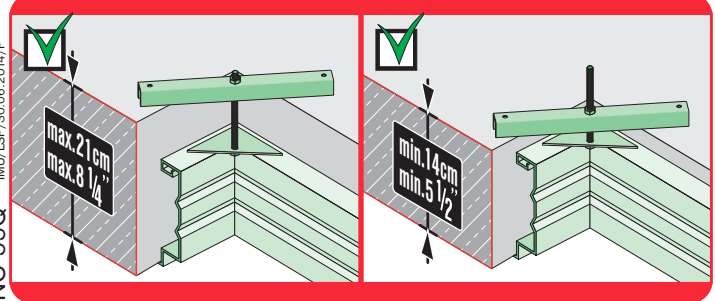
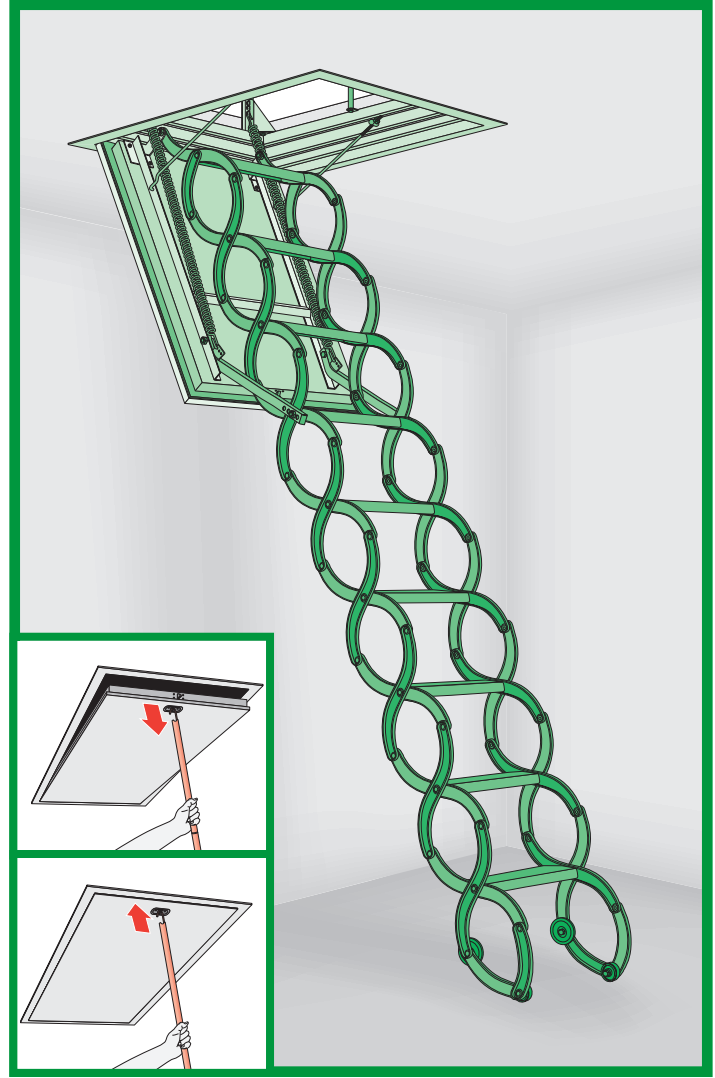
FAKRO



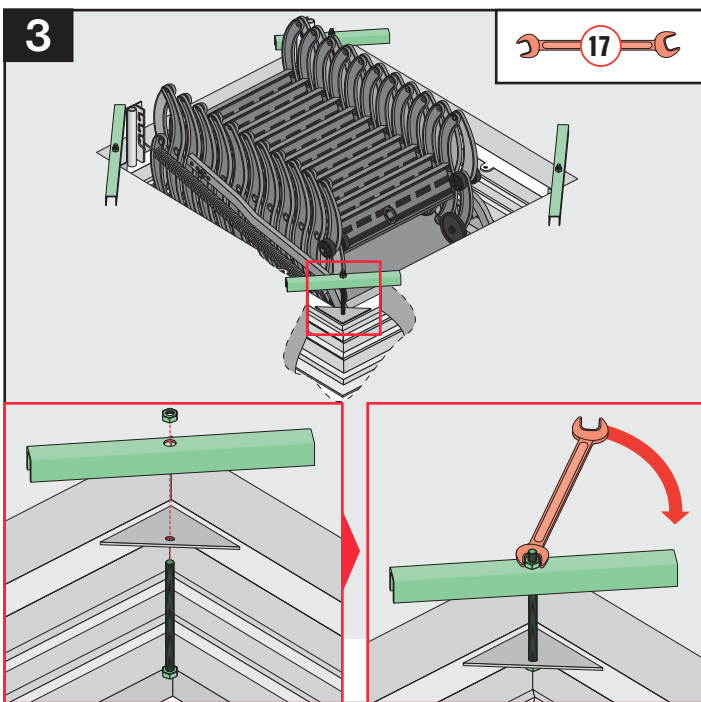
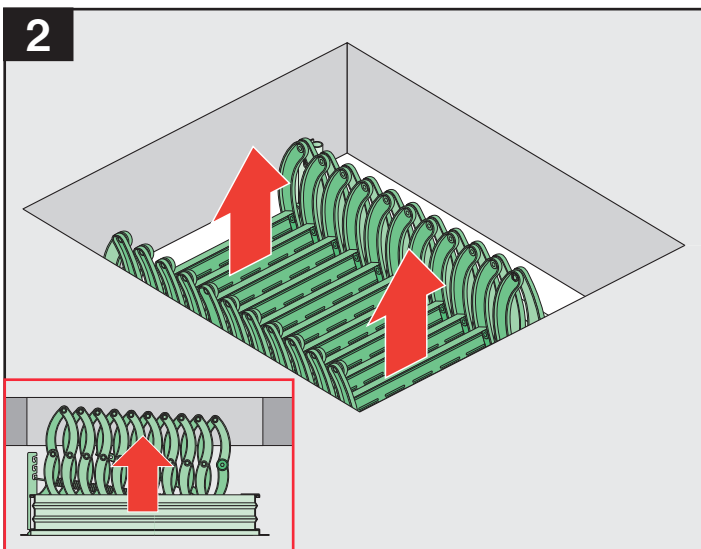
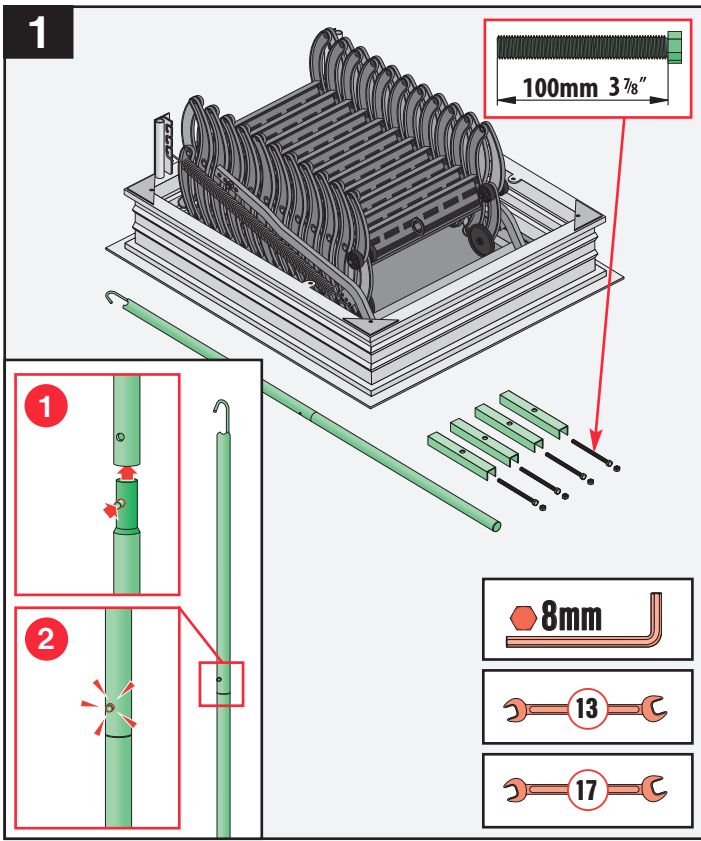
EI₂ 60 / EW 60

CZ	PROTIPOŽÁRNÍ PŮDNÍ SCHODY	NL	BRANDWERENDE ZOLDERTRAP
DE	FEUERHEMMEDE BODENTREPPEN	PL	SCHODY STRYCHOWE OGNIODOPORNE
ES	ESCALERA ESCAMOTEABLE IGNÍFUGA	PT	ESCALADA DE SOTAO-ENCAIXADA
FR	ESCALIER ESCAMOTABLE COUPE-FEU	RO	SCĂRI DE ACCES LA POD REZISTENTE LA FOC
GB	FIRE-RESISTANT LOFT LADDER	RU	ЧЕРДАЧНАЯ ЛЕСТНИЦА С ОГНЕСТОЙКИМ ЛЮКОМ
HU	TŰZÁLLÓ PADLÁSFELJÁRÓ LÉPCSŐ	SK	STROPNÉ PROTIPŮŽIARNE SKLÁPACIE SCHODY
IT	LE SCALE PER LA SOFFITTA IGNIFUGHE	US	FIRE-RESISTANT ATTIC STAIRS

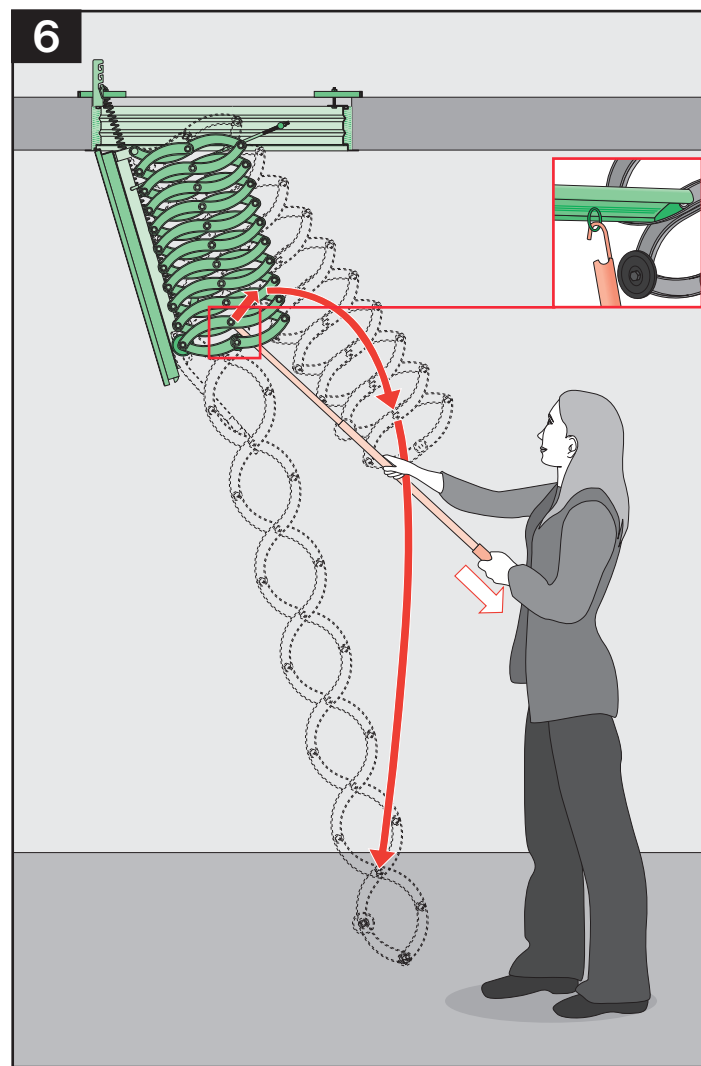
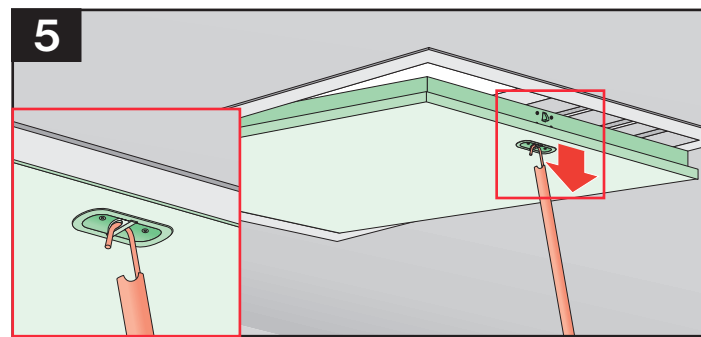
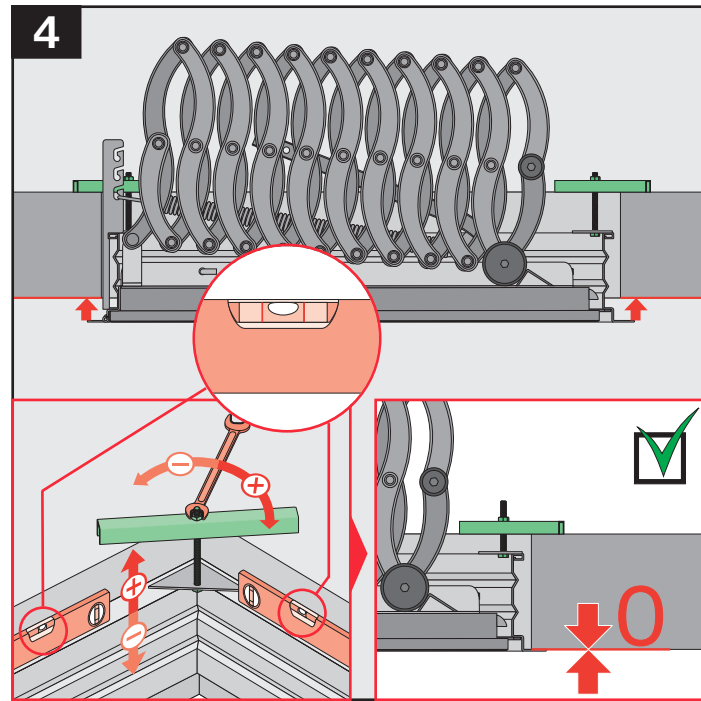
LSF



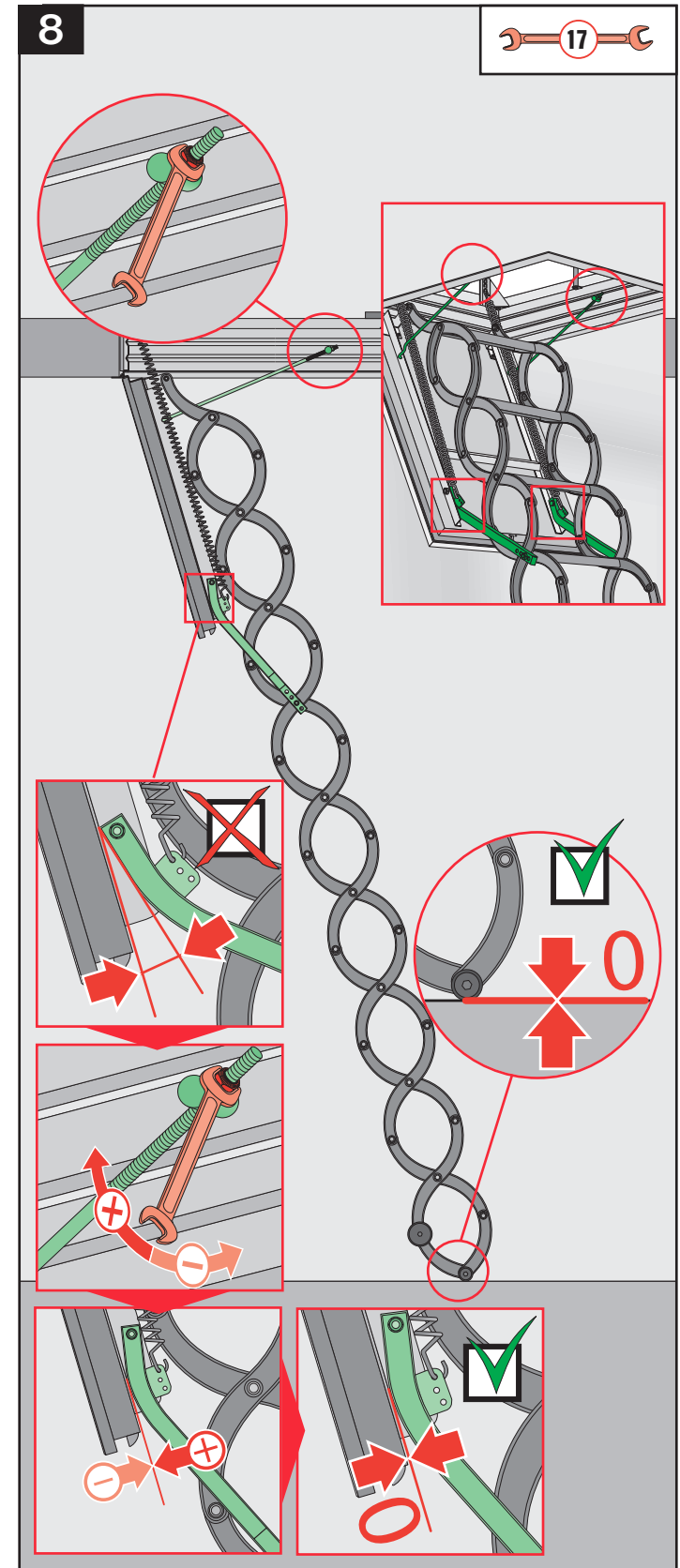
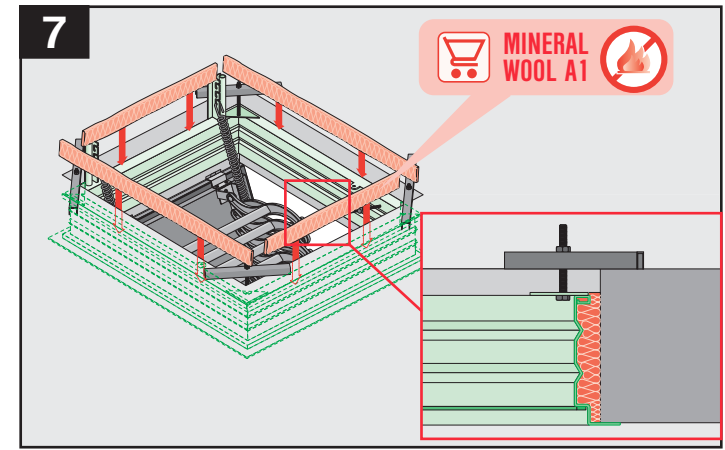
NC 99Q INU/LSF/30.06.2014/F



2



3



4