

et en permettant à la patte latérale de glisser dans le coulisseau de charnière. Dévissez la vis de blocage (3 tours) verrouillant la charnière.

9a. Placez l'extrémité de la chaîne dans le support du châssis de la fenêtre de toit et bloquez-la à l'aide de la goupille.

9b. Fermez le châssis et fixez l'extrémité de la chaîne à l'aide de la vis.

10. Installez le moustiquaire.



ESPAÑOL

1. Despegue la cinta que sujeta la masa de caucho butílico en el interior por de la parte inferior de la hoja de metal. Coloque la parte inferior de la hoja de metal y clávela a los lados del marco. Presione hacia abajo la parte inferior de la hoja de metal contra El butilo.

2. reemplace el perfil de la cubierta inferior y asegure con los tornillos. Coloque y clave las sesiones de la hoja de metal al marco. Arrastrándolos con el material para techado.

3. Continuar colocando y clavando las secciones de la hoja de metal y el material para techado a lo largo de los lados del tragaluz hacia la parte superior.

4. Si es necesario, corte la última parte como corresponde.

5. Coloque la parte superior de la hoja de metal y asegúrela con los clavos.

6. Reemplace los perfiles laterales y la parte superior que cubren el marco. Asegúrelos con los tornillos.

7. Termine el material para techado a los lados y por encima del tragaluz.

8. Inserte la banda de acuerdo a la dirección de la flecha, permitiendo que el lado de los dientes se deslicen dentro del control deslizante de la bisagra. Desenrosque el tornillo de bloqueo (3 vueltas) bloqueando la bisagra.

9a. Coloque el extremo de la cadena dentro del soporte sobre la banda del tragaluz y bloquéela con el perno.

9b. Cierre la banda y asegure el extremo de la cadena con el tornillo.

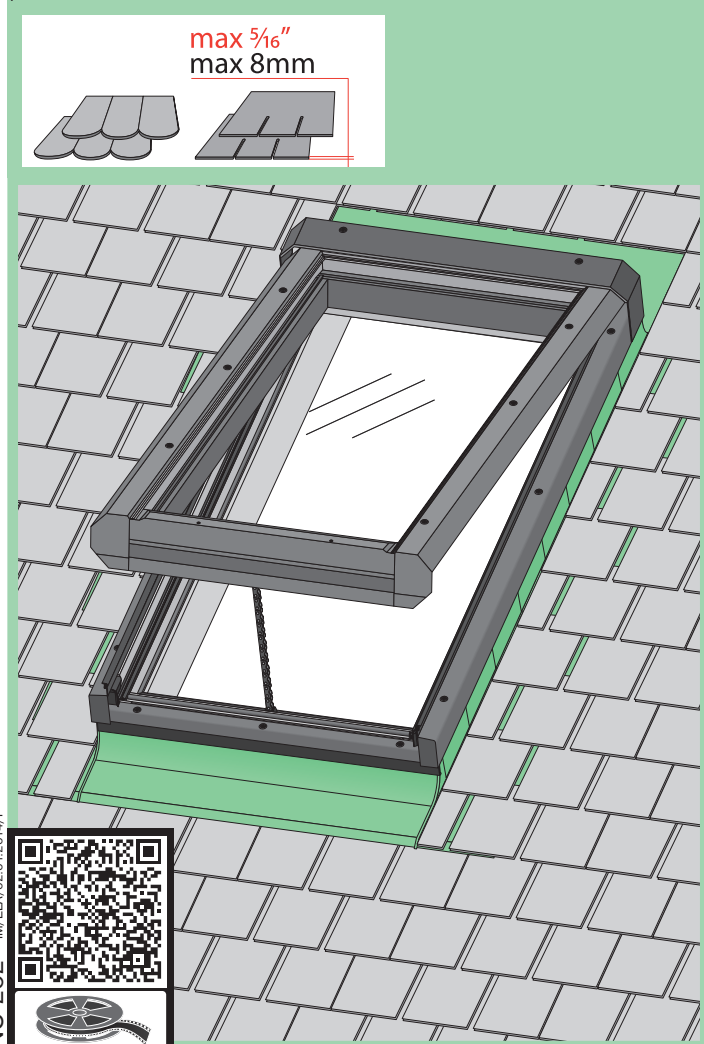
10. Instale la mosquitera.

ELA

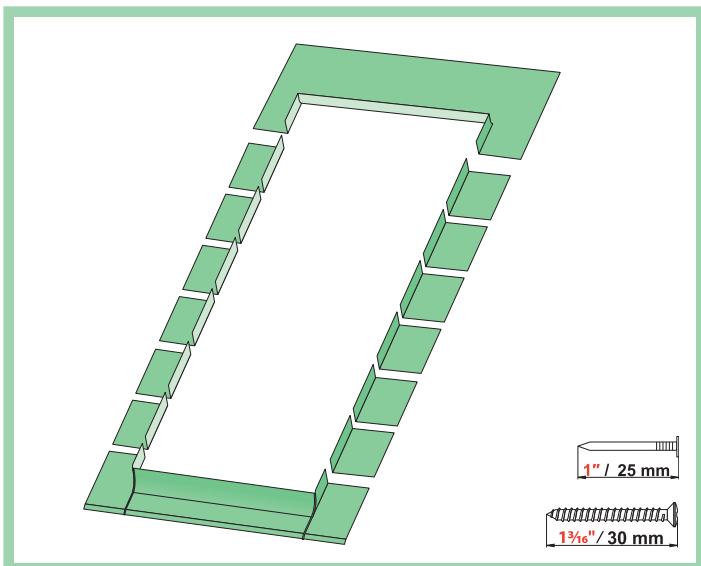
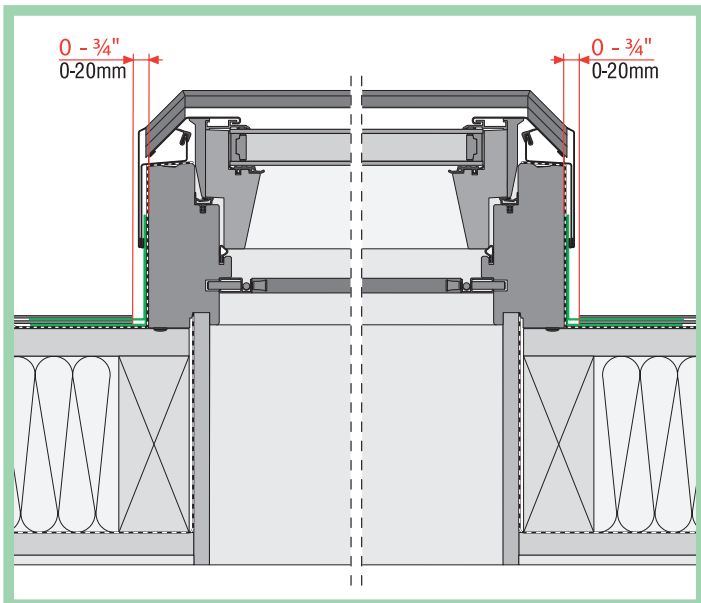
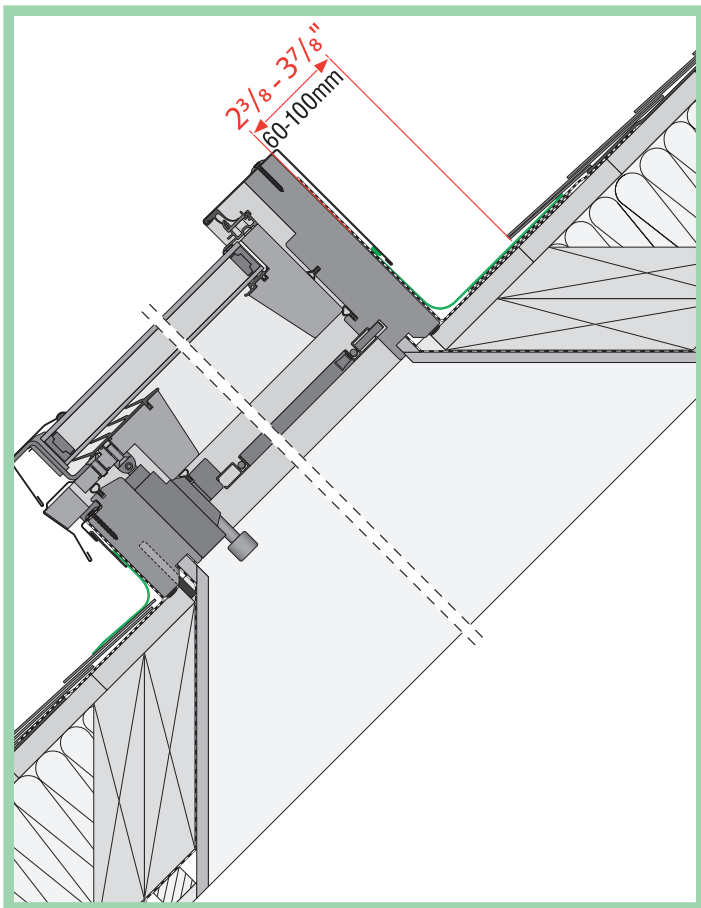
English: ELA flashing installation instruction for flat roofing materials.

Français: Instructions d'installation d'un solin ELA pour des matériaux de toiture plats.

Español: Instrucciones de instalación de la hoja de metal ELA para materiales de techado plano.



CZ	Výrobce a Prodejce nenesí žádnou odpovědnost za nedodržení příslušných předpisů zákona, stavebních předpisů a bezpečnostních požadavků přes užívatele výrobku, architekta, montážní nebo majitele objektu.	NL	De fabrikant en verkoper zijn niet aansprakelijk voor gevolgen bij het niet opvolgen van toepasselijke wetten, bouwbesluiten en veiligheidsvoorschriften door de gebruiker van het product, de architect, de installateur of de eigenaar van het gebouw.
DE	Hersteller und Verkäufer übernehmen keine Haftung für Nichtbeachtung entsprechender Rechts- und Bauvorschriften sowie Sicherheitsanforderungen seitens Produktbenutzer, Architekten, Monteurs oder Gebäudebesitzer.	PL	Producent i Sprzedawca nie ponosi żadnej odpowiedzialności za niezapewienie stosownych przepisów prawa, przepisów budowlanych i wymagań bezpieczeństwa przez użytkownika produktu, architekta, montażystę lub właściciela budynku.
ES	El fabricante y el vendedor no tienen ninguna responsabilidad por el incumplimiento de la ley vigente, normas de construcción y exigencias de seguridad por parte del usuario del producto, arquitecto, instalador o el propietario del edificio.	PT	O fabricante e o vendedor não tem nenhuma responsabilidade pelo o não cumprimento da lei, códigos de construção, e as exigências de segurança por parte do usuário do produto, arquiteto, instalador ou proprietário do edifício.
FR	Le fabricant et le revendeur ne prend aucune responsabilité de ne pas respecter les lois applicables, les règlements sur les bâtiments et les exigences de sécurité par l'utilisateur du produit, l'architecte, l'installateur ou le propriétaire du bâtiment.	RO	Nici producătorul, nici distribuitorul nu își vor asuma niciun fel de răspundere pentru nerespectarea legilor în vigoare, a legilor din domeniul construcțiilor sau a măsurilor de siguranță impuse utilizatorilor produsului, arhitecților, montajorilor sau proprietarilor clădirii.
GB	Manufacturer and seller shall bear no liability for failure to comply with the applicable laws, building codes and safety requirements by the user of the product, architect, fitter or owner of the building.	RU	В случае несоблюдения архитектором, монтажником или владельцем здания строительных правил и норм безопасности ответственность с производителя и продавца снимается.
HU	A gyártó és a forgalmazó nem vállal semmiféle felelősséget a vonatkozó törvényi, építési és biztonsági előírások, termékbiztonsági, építési, beszerelési követelmények vagy építési előírások által be nem tartásáért.	SK	Výrobca a predávca nenesú žiadnu zodpovednosť za nedodržanie príslušných ustanovení zákona, stavebných predpisov a bezpečnostných požadavkov užívateľom výrobku, architektom, montážnym alebo majiteľom objektu.
IT	Il Produttore e il Rivenditore non potranno essere ritenuti responsabili per il mancato rispetto, da parte dell'utente del prodotto, del progettista, dell'installatore o del proprietario dell'edificio, delle leggi vigenti, nonché dei regolamenti edilizi e di quelli relativi alla sicurezza.		

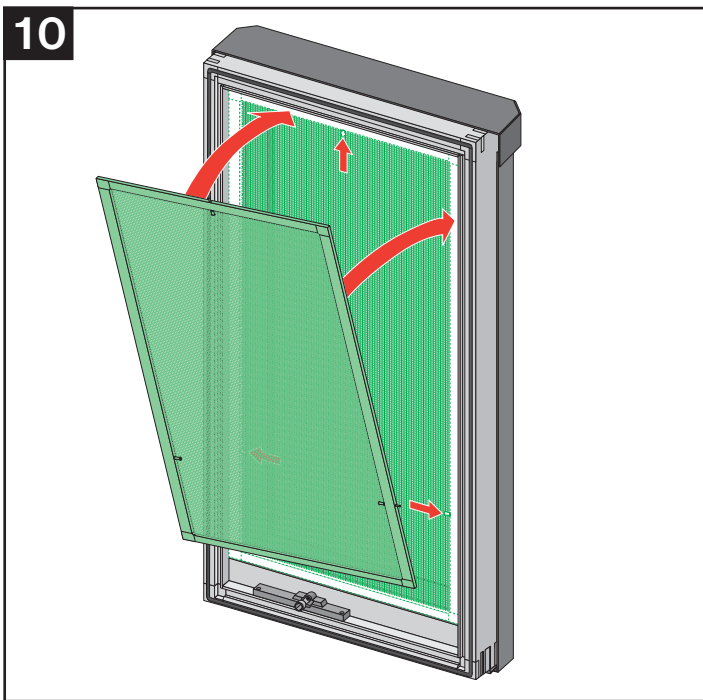
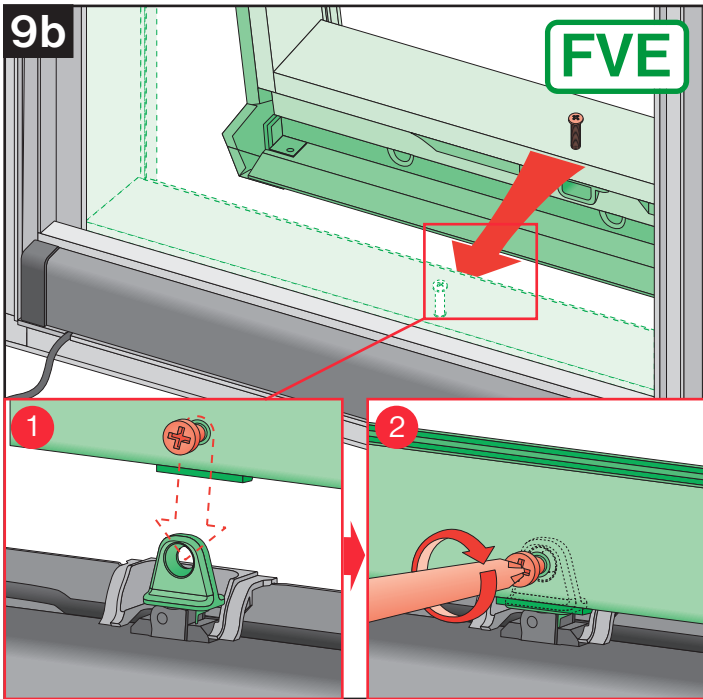
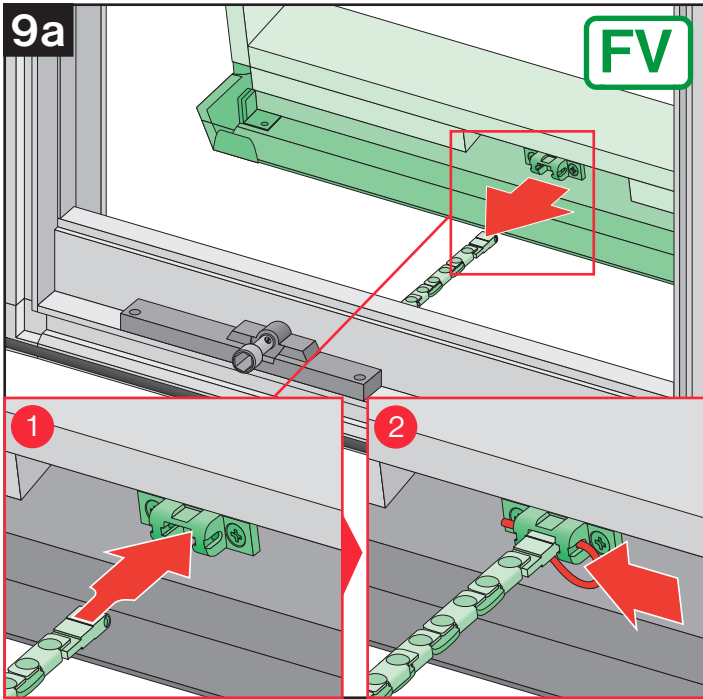


ENGLISH

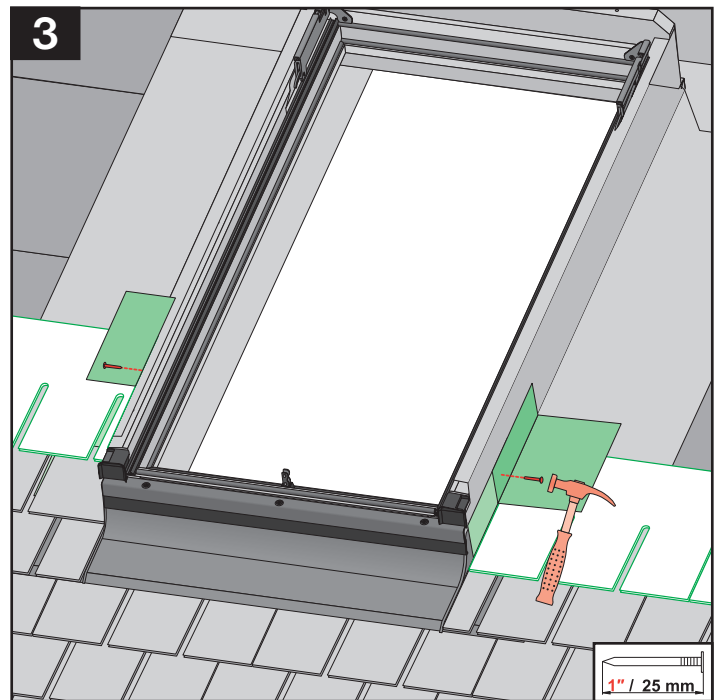
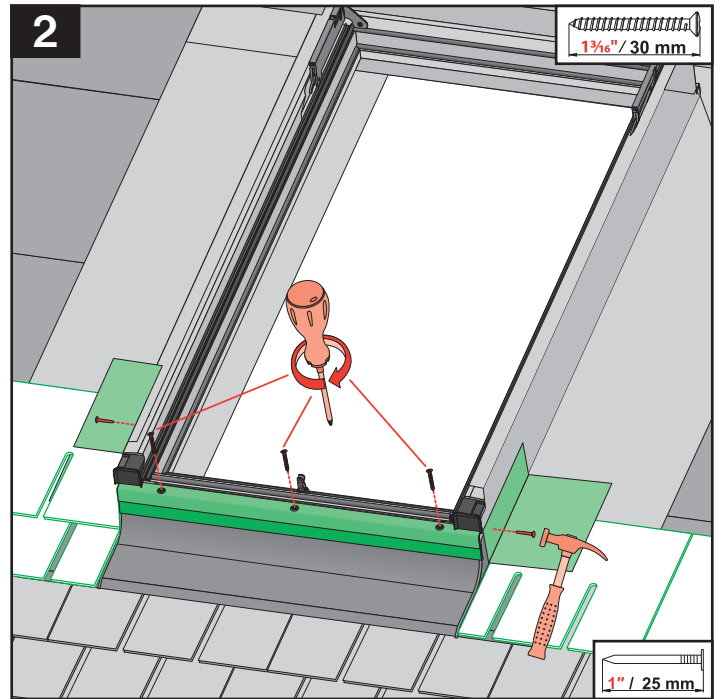
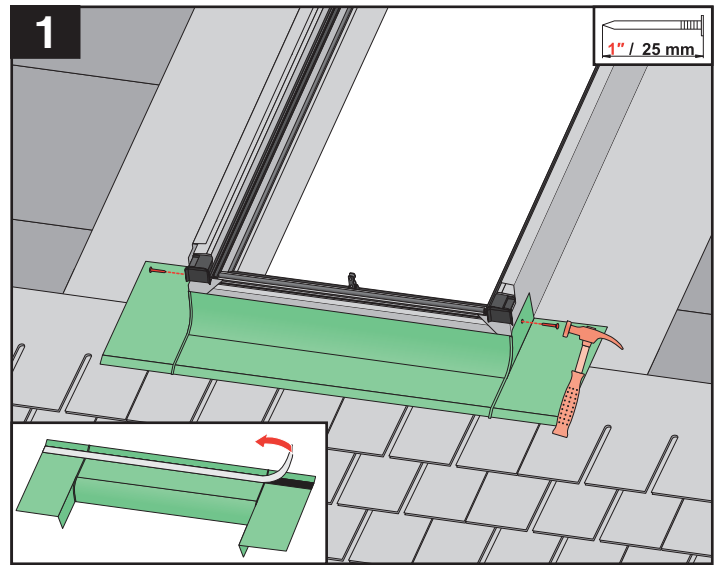
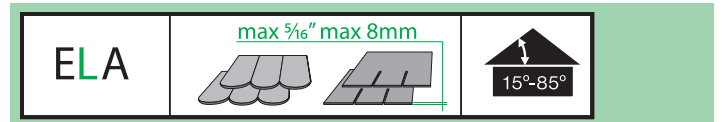
1. Peel off the tape securing the rubber butyl mass on the inside of the bottom flashing. Place the bottom flashing and nail it to the sides of the frame. Press down the bottom part of the flashing against the butyl.
2. Replace the bottom covering profile and secure with the screws. Place and nail sections of the flashing to the frame, interweaving them with the roofing material.
3. Continue placing and nailing sections of the flashing and roofing material along the sides of the skylight to the top.
4. If necessary, cut the last part accordingly.
5. Place the top part of the flashing and secure it with the nails.
6. Replace side and top covering profiles of the frame. Secure them with the screws.
7. Finish the roofing material on sides and above the skylight.
8. Insert the sash according to the direction of the arrow, allowing the side-prong to slide into the hinge slider. Unscrew the locking screw (3 turns) blocking the hinge.
- 9a. Place the end of the chain into the holder on the skylight's sash and block it with the pin.
- 9b. Close the sash and secure the end of the chain with the screw.
10. Install the mosquito screen.

FRANÇAIS

1. Retirez le ruban fixant le caoutchouc butyle situé à l'intérieur du solin inférieur. Placez le solin inférieur et clouez-le sur les côtés du cadre. Appuyez sur la partie inférieure du solin contre le caoutchouc butyle.
2. Remplacez le profilé de couverture inférieure et fixez-le à l'aide des vis. Mettez en place et clouez les sections du solin au cadre en les faisant chevaucher le matériau de toiture.
3. Continuez à mettre en place et à clouer des sections du solin et du matériau de toiture le long des côtés de la fenêtre de toit jusqu'en haut.
4. Au besoin, coupez la dernière partie.
5. Mettez en place la partie supérieure du solin et fixez-la à l'aide de clous.
6. Remplacez les profilés de couverture latéraux et supérieurs du cadre. Fixez-les à l'aide des vis.
7. Terminez l'installation du matériau de toiture sur les côtés et au-dessus de la fenêtre de toit.
8. Insérez le châssis en respectant le sens de la flèche



6



3

