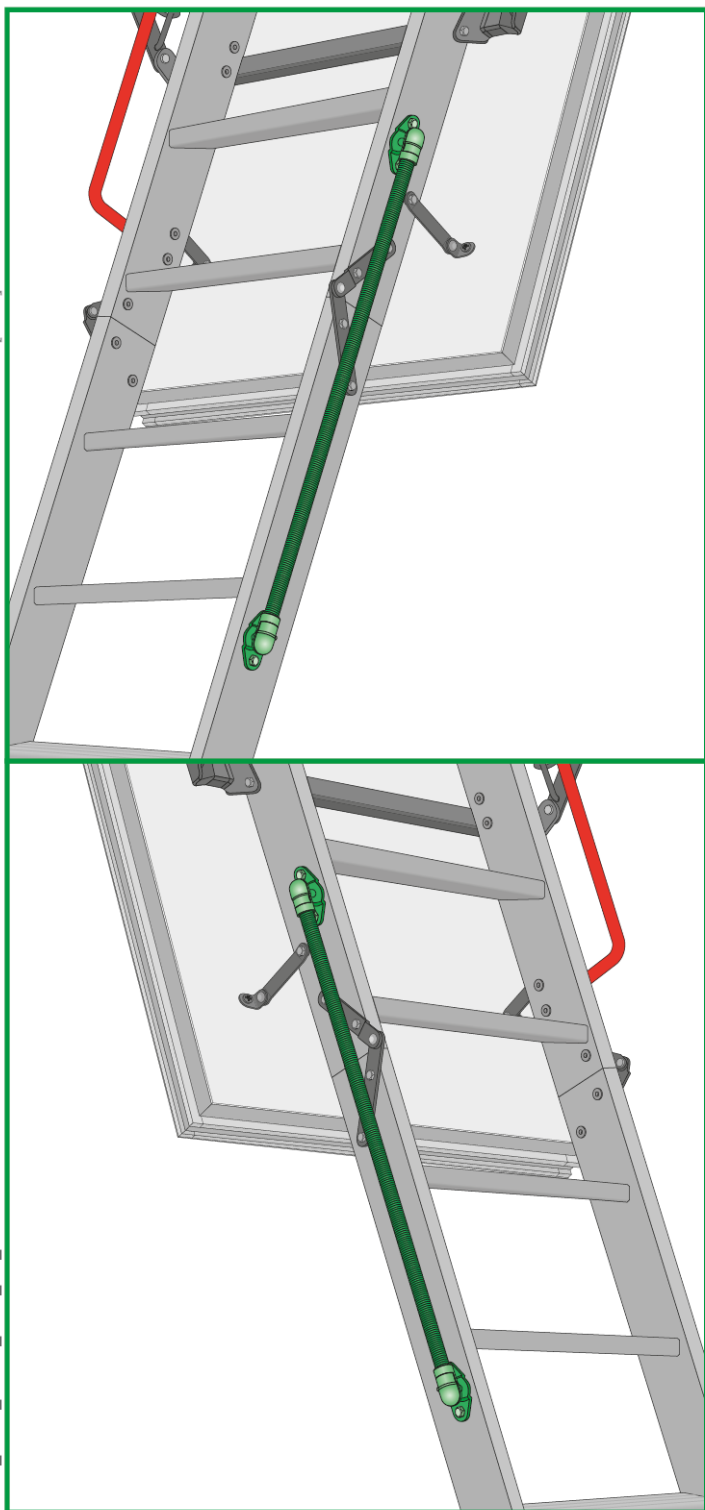


# LXM-W

**US** INSTALLATION INSTRUCTIONS  
Unloading mechanism

**ES** INSTRUCCIONES DE INSTALACIÓN  
Mecanismo de descarga

**FR** INSTRUCTION D'INSTALLATION  
Mécanisme de déchargement



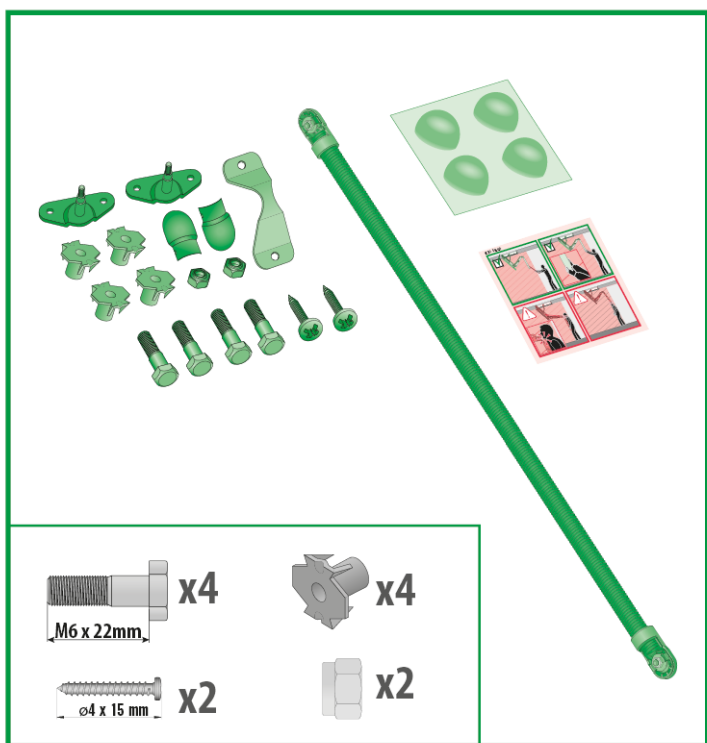
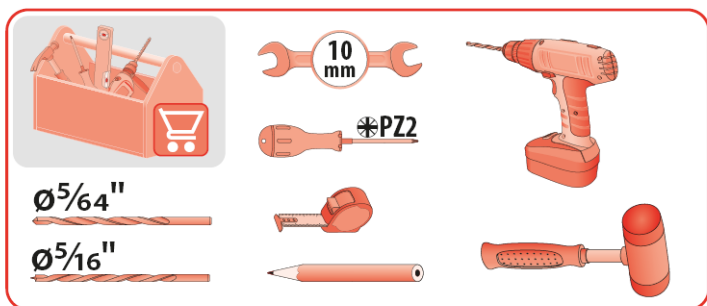


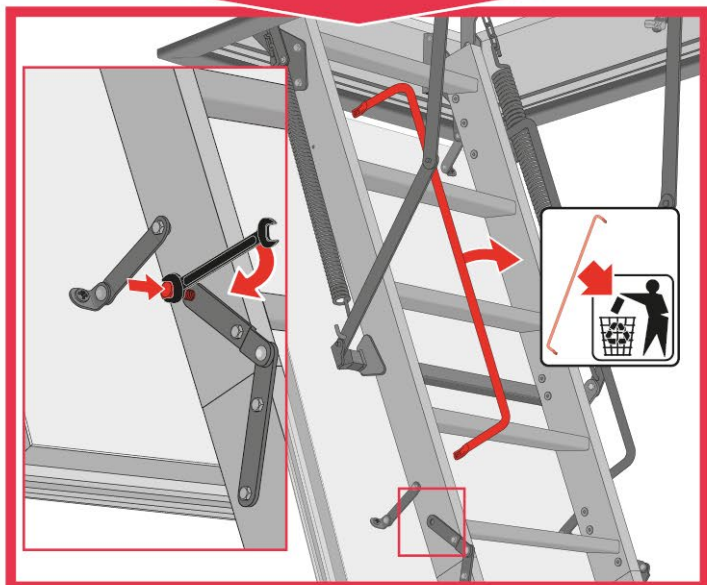
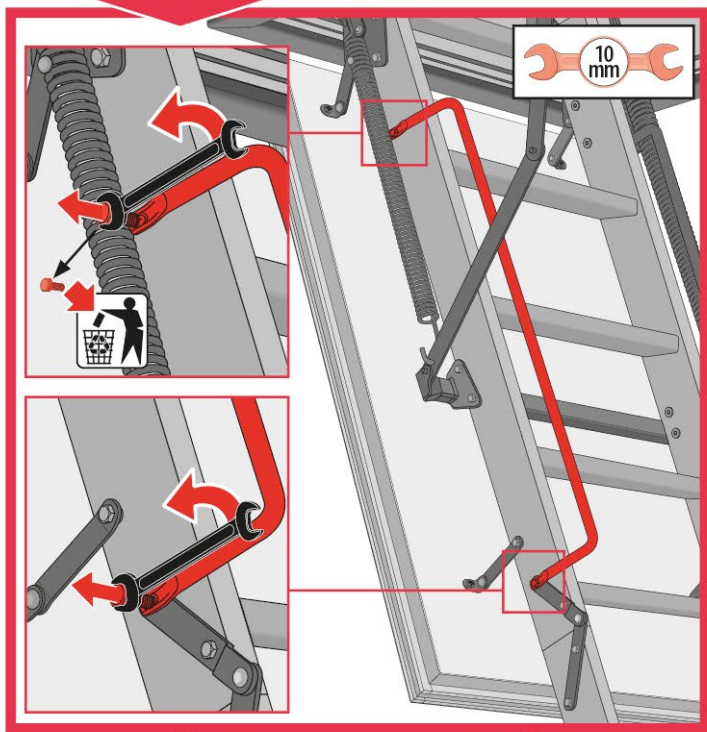
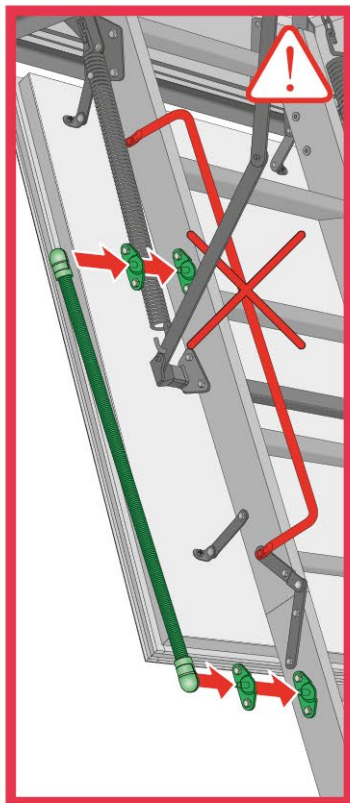
# WARNING!

**US** Installation and use of the product should be strictly in accordance with included instructions. Safety of use depends on the implementation of all actions shown in the fitting instructions. CAUTION! Installation and use of the product in violation of the instructions is strictly forbidden as it may cause a serious injury, it invalidates the warranty and makes the manufacturer no longer liable for the product.

**ES** El montaje y uso del producto deben realizarse de acuerdo con las instrucciones. La seguridad de uso de la escalera depende de la correcta realización de todas las acciones indicadas en el manual de instalación. ¡ATENCIÓN! Está prohibida la instalación y uso del producto diferente a lo indicado en las instrucciones, ya que puede provocar un accidente grave, anula la garantía y causa la pérdida de responsabilidad del fabricante.

**FR** L'installation et l'utilisation doivent être effectuées conformément aux instructions de montage et aux instructions d'utilisation. La sécurité d'utilisation dépend de la réalisation de toutes les activités indiquées dans l'instruction de montage. ATTENTION! L'installation et l'utilisation du produit contraire aux instructions est interdite, cela peut provoquer un accident grave, supprime la garantie et entraîne le dégageement de la responsabilité du fabricant.

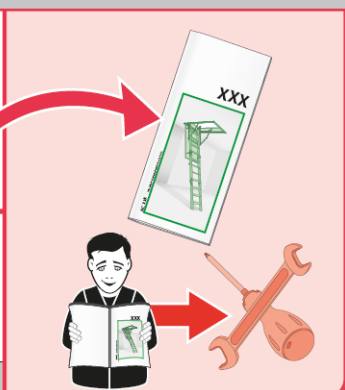
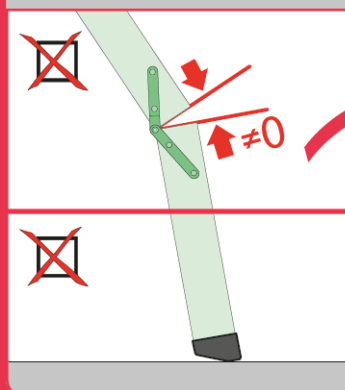
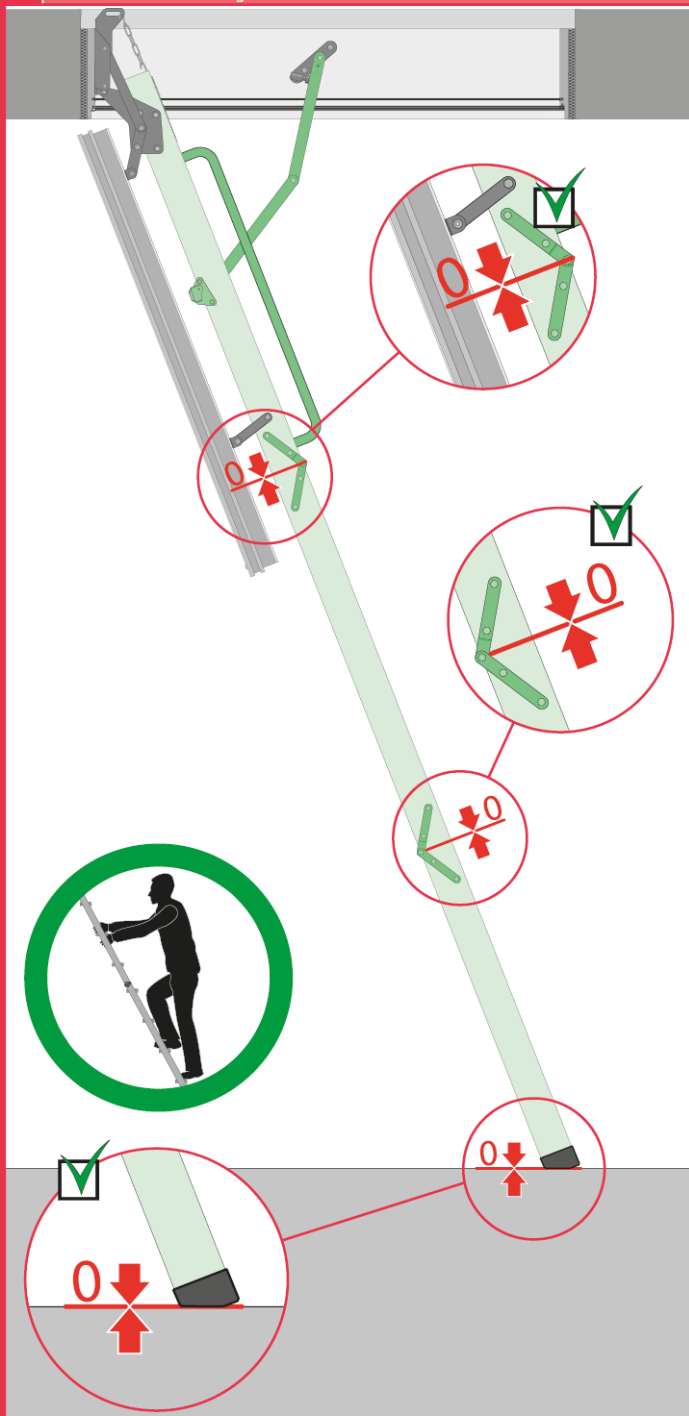


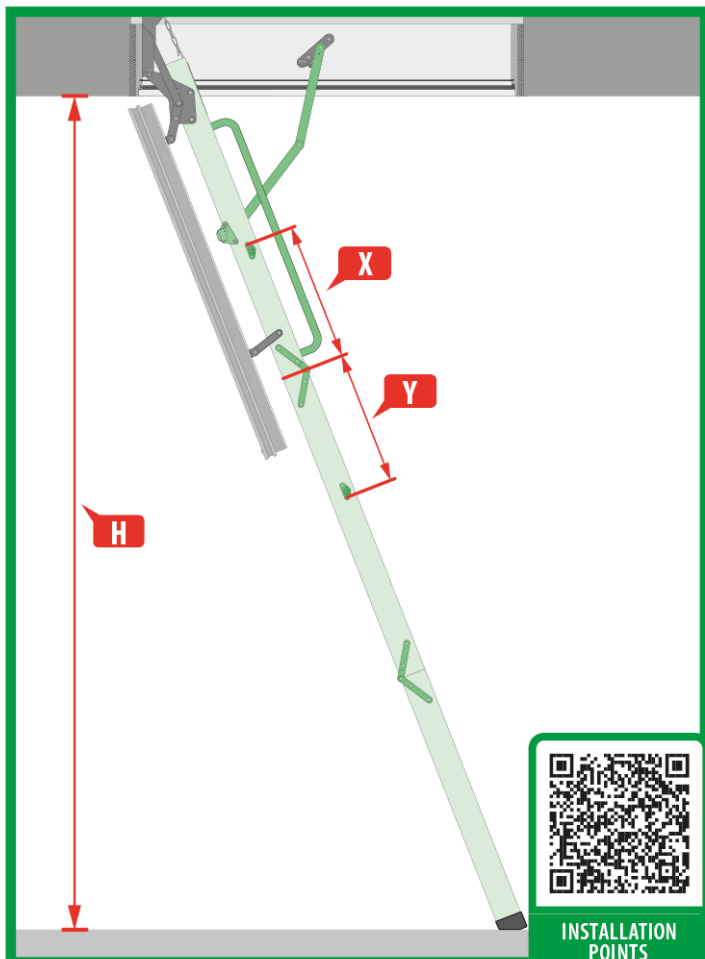




# WARNING!

- US** The bottom section must be flush with the floor. Failure to properly adjust the feet on the ladder could result in unnecessary stress on the component parts, resulting in serious injury.
- ES** La sección inferior debe estar a ras del piso. Si no se ajustan correctamente los pies de la escalera podría producirse un esfuerzo innecesario en los componentes, y esto puede resultar en lesiones graves.
- FR** La section du bas doit être à ras du plancher. Un réglage incorrect des pieds de l'échelle peut générer des contraintes superflues sur les pièces, pouvant entraîner une blessure grave.





ES

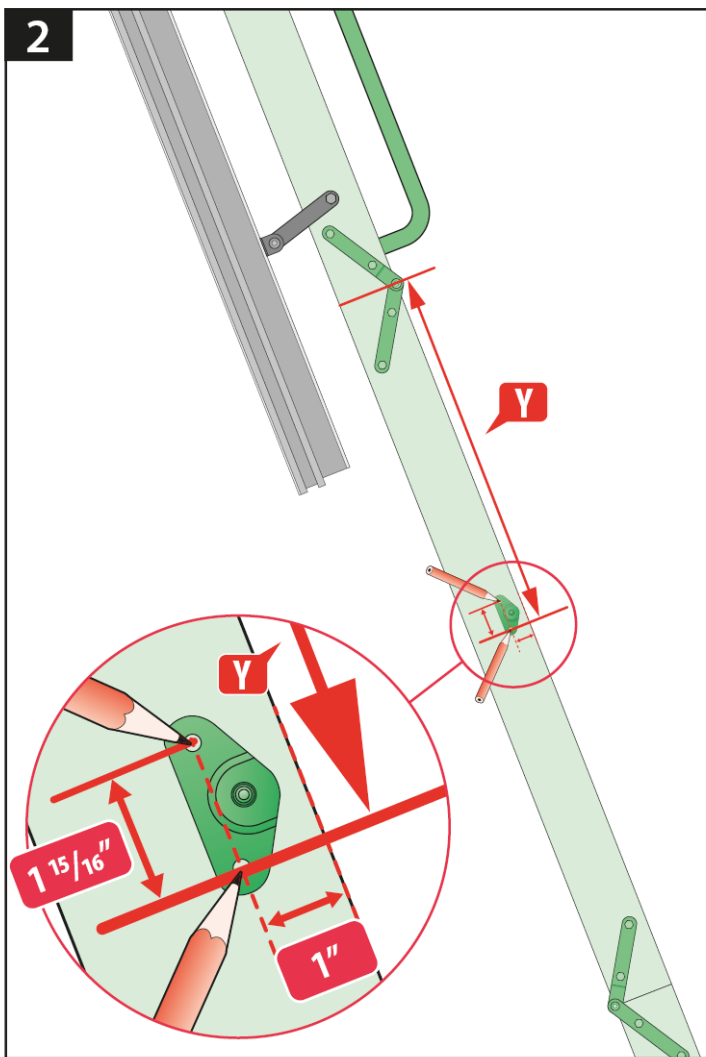
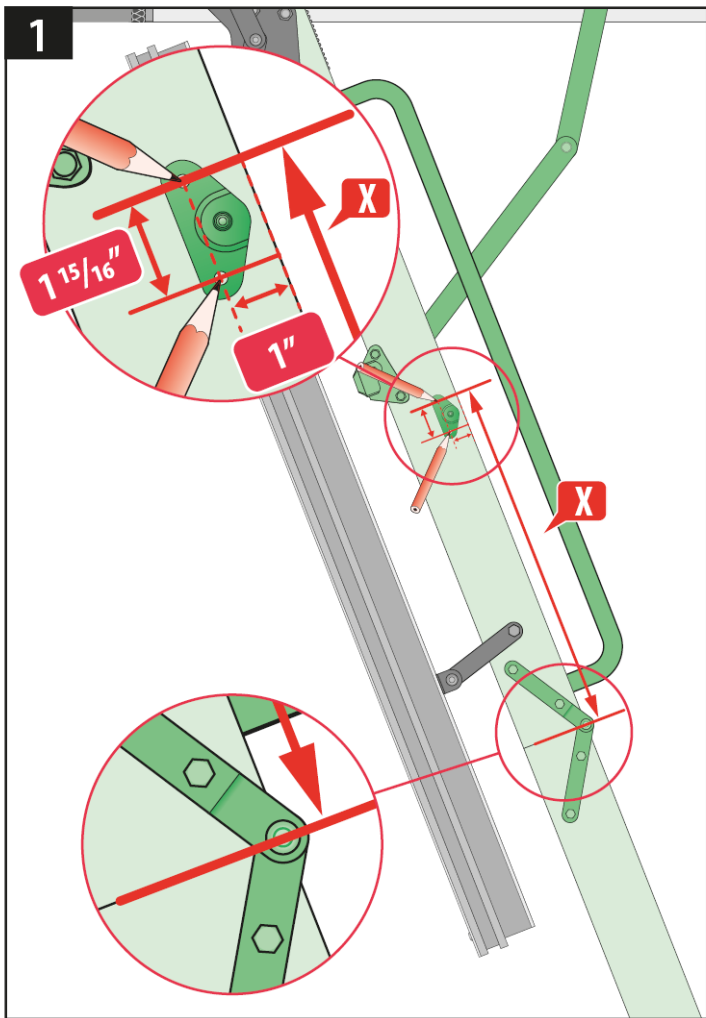
Consulta la tabla y luego determina los puntos de instalación del mecanismo apropiados para tu modelo de escalera escamoteable y la altura de la habitación.

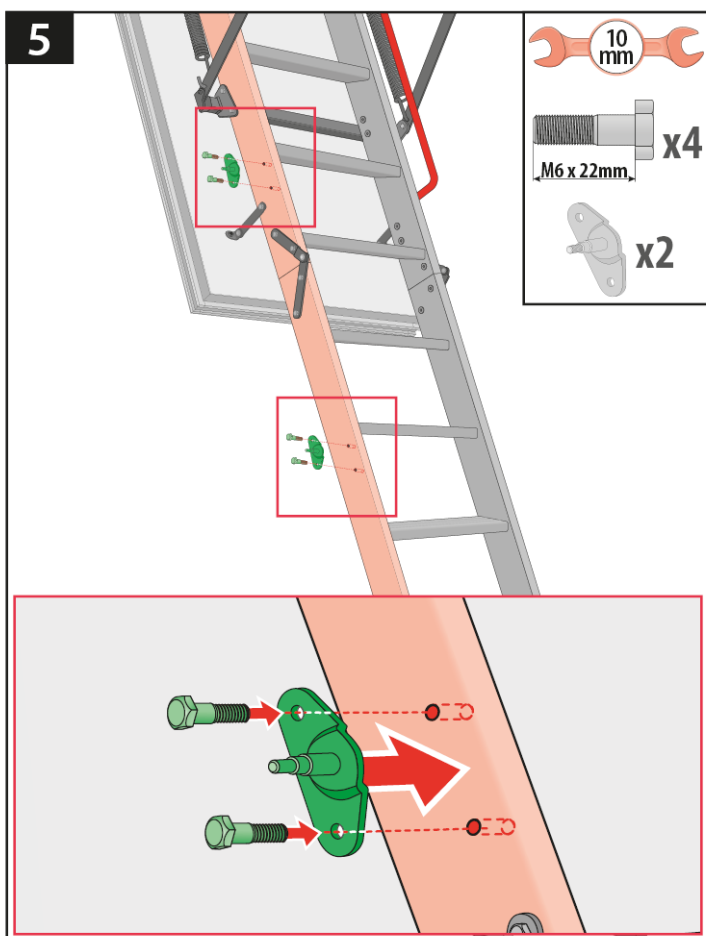
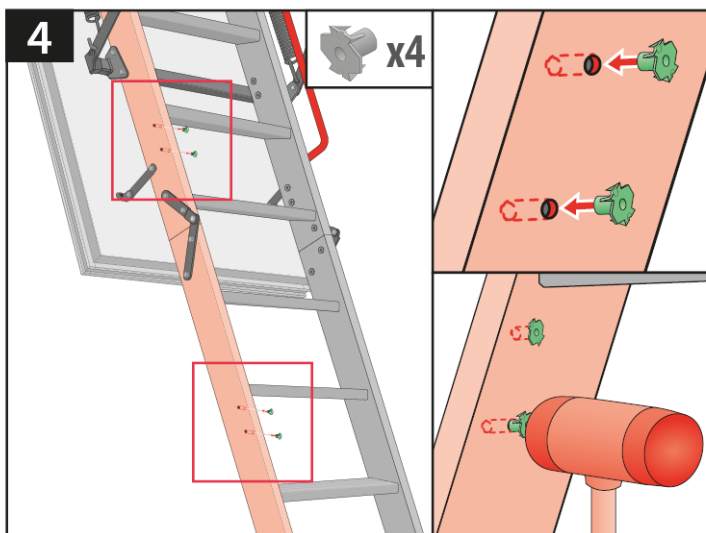
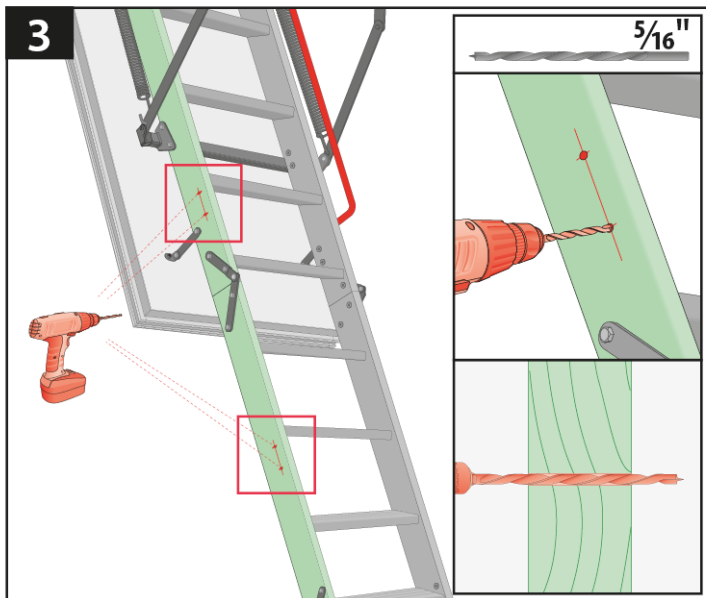
FR

Consultez le tableau et déterminez ensuite les points d'installation du mécanisme adaptés à votre modèle d'escalier escamoteable et à la hauteur de la pièce.

US

Check the table and then determine the mounting points of the mechanism appropriate for your model of attic stairs and the height of the room.







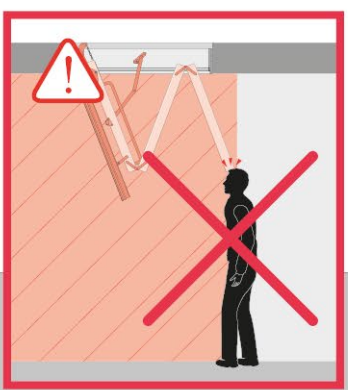
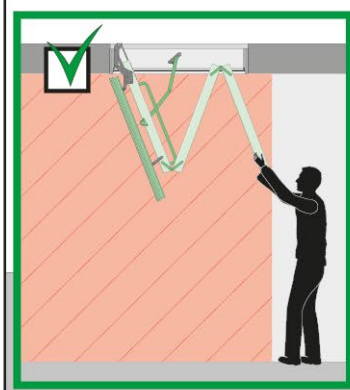
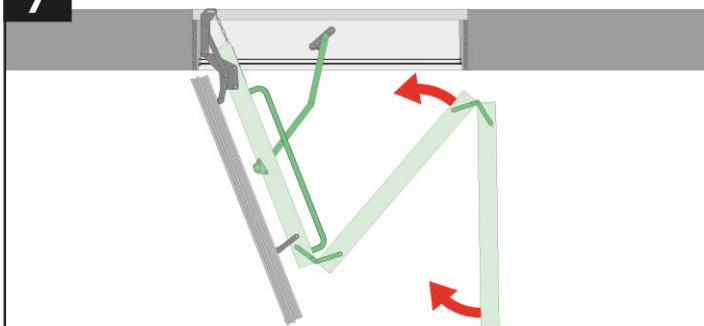
# WARNING!

US Always use both hands while folding and unfolding the ladder.

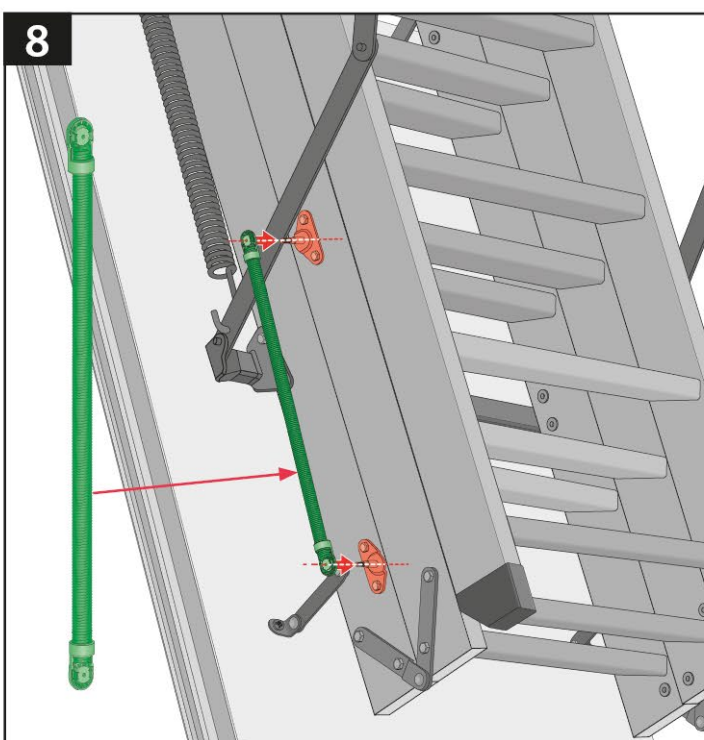
ES Siempre use ambas manos mientras plegar y desplegar la escalera.

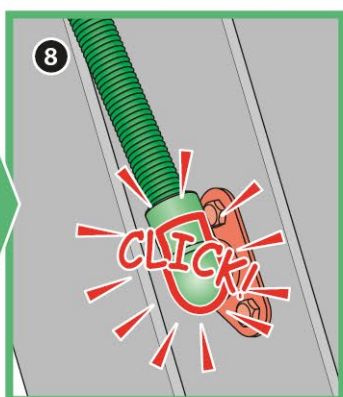
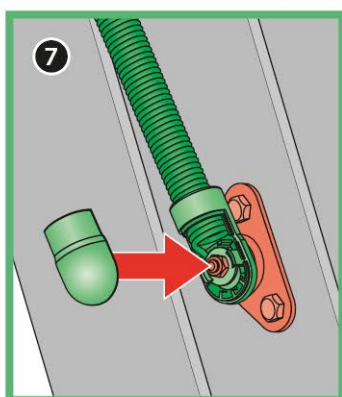
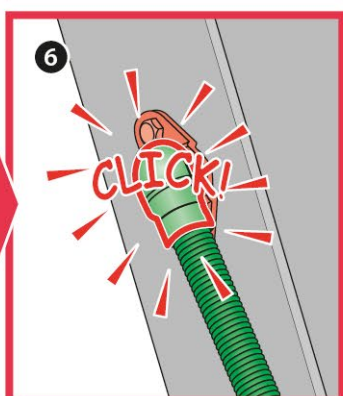
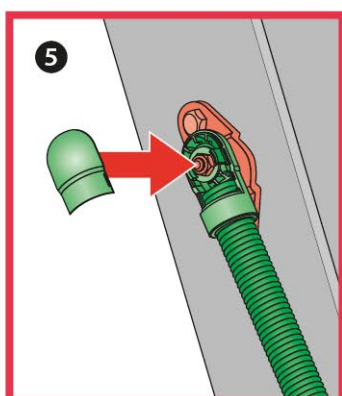
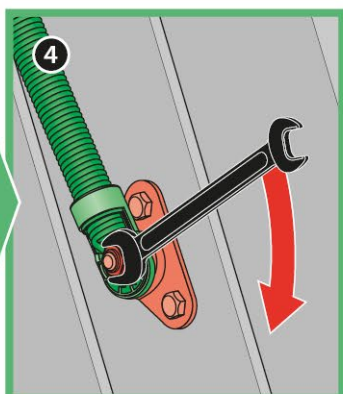
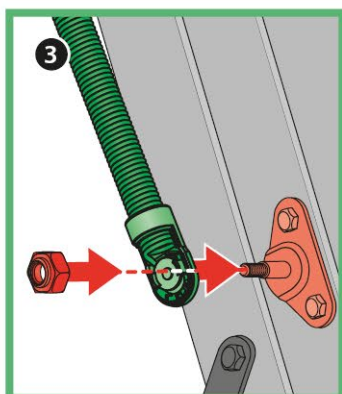
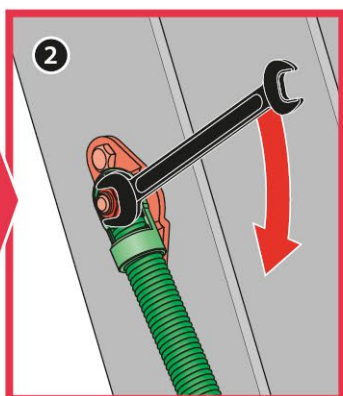
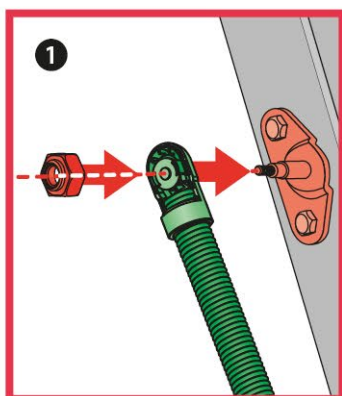
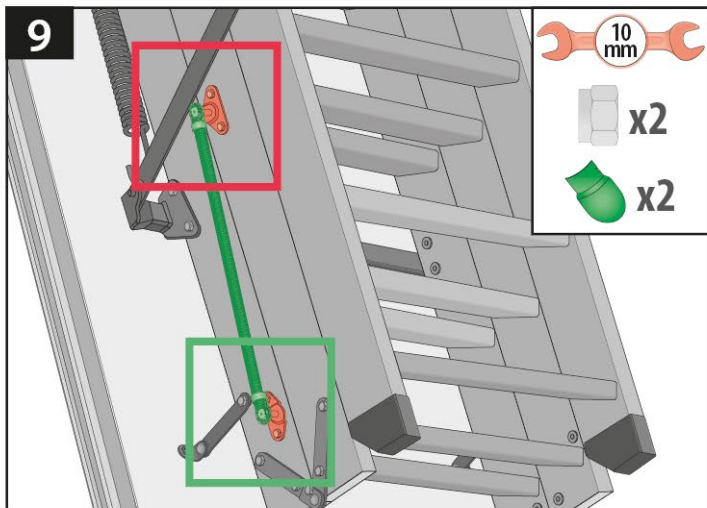
FR Utilisez toujours les deux mains pour ouvrir et fermer l'échelle.

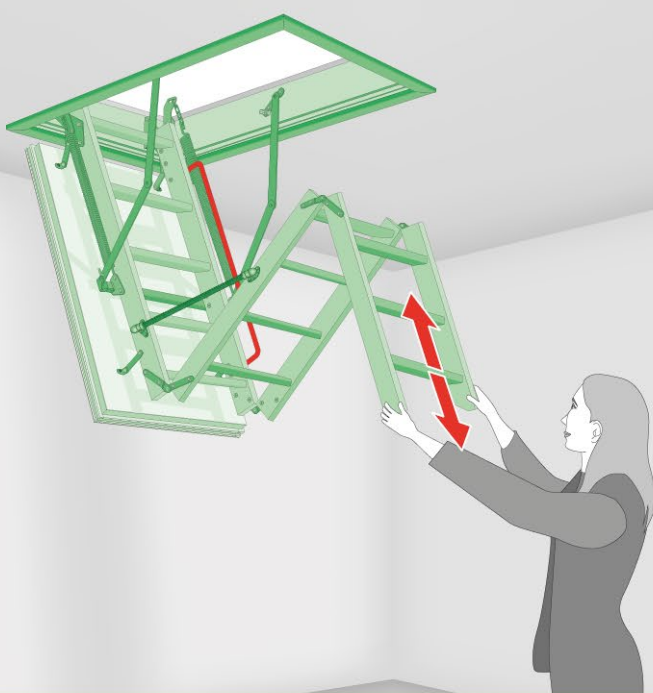
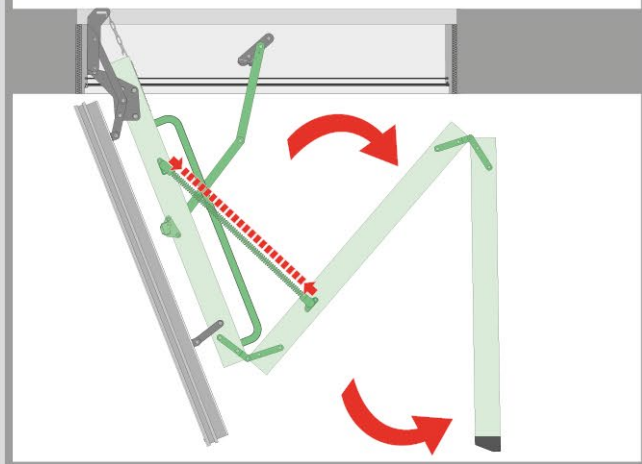
7



8



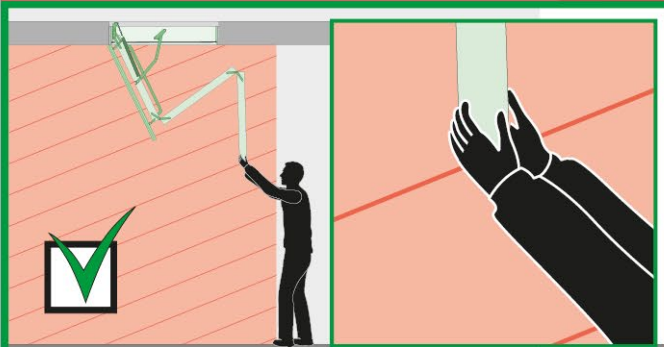




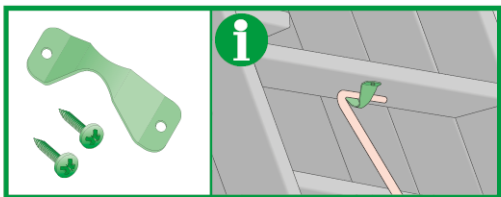
**US** Always use both hands while folding and unfolding the ladder.

**ES** Siempre use ambas manos mientras plegar y desplegar la escalera.

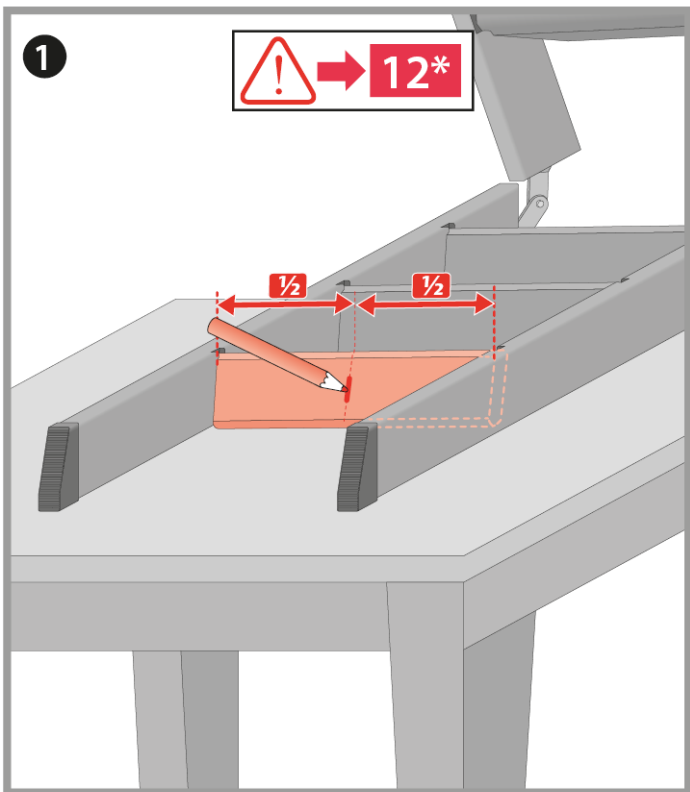
**FR** Utilisez toujours les deux mains pour ouvrir et fermer l'échelle.



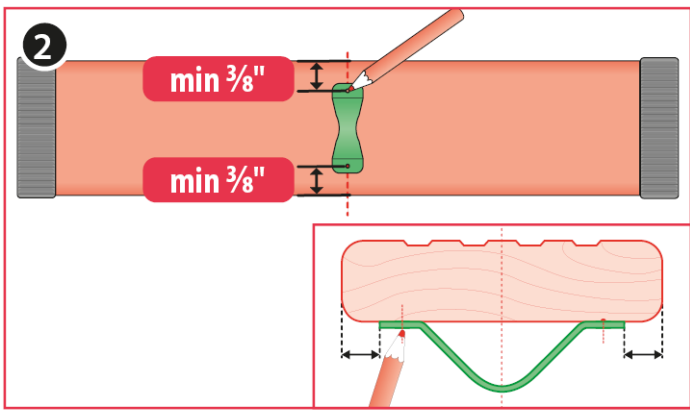
11



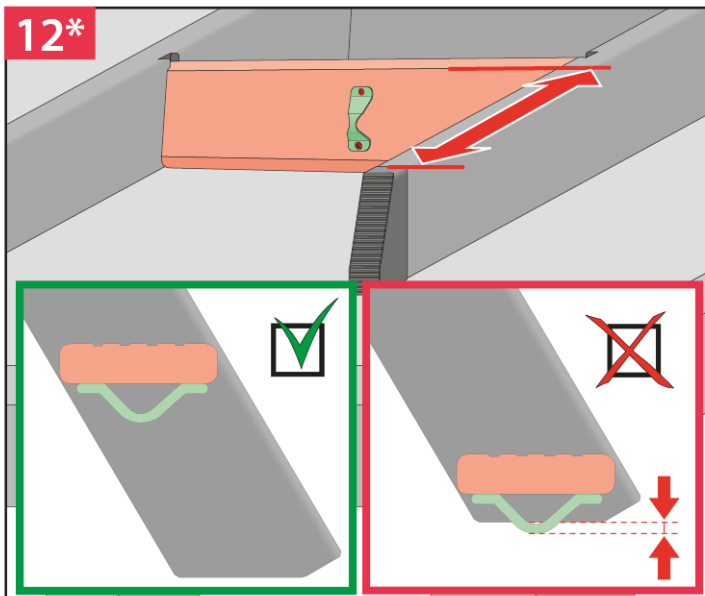
1

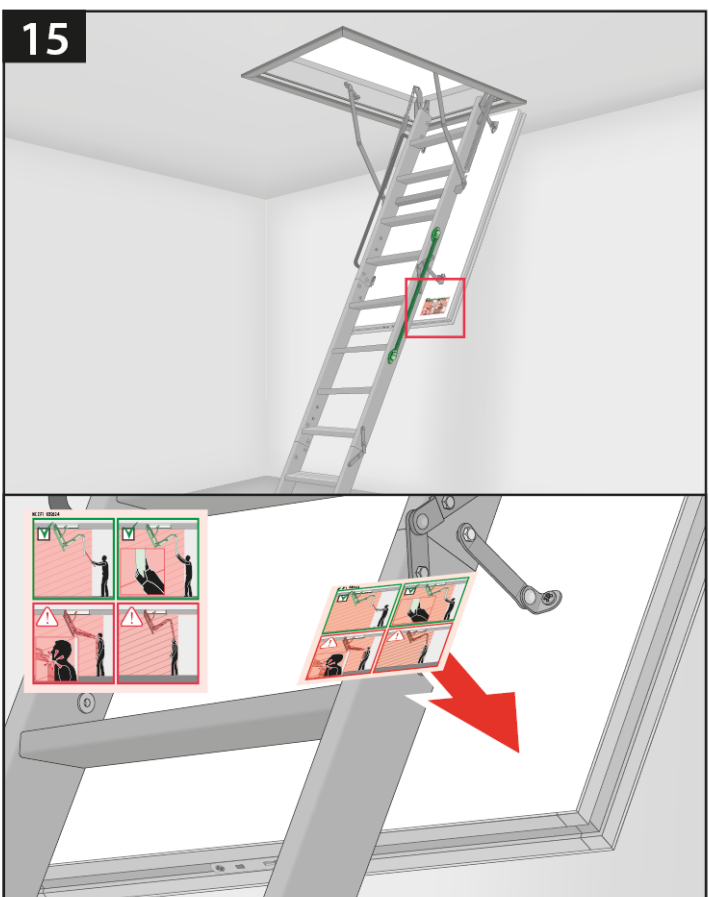
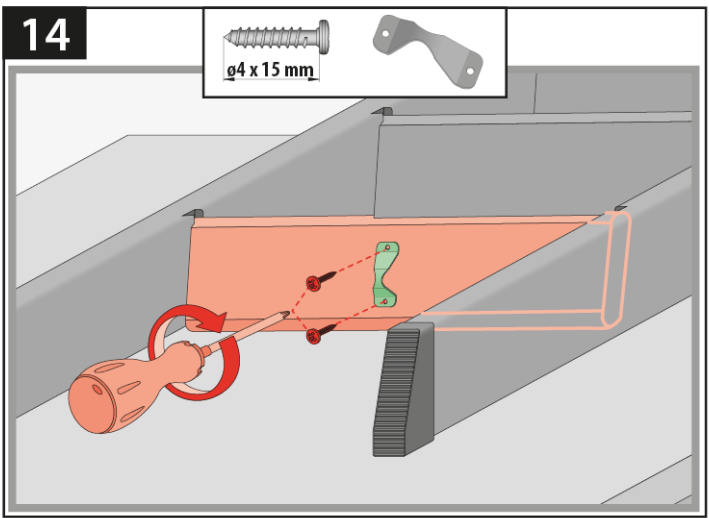
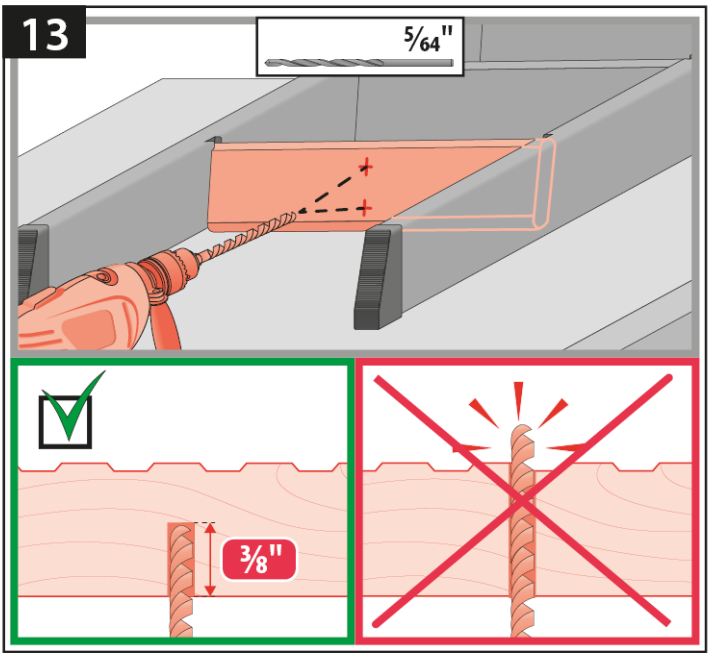


2



12\*











**US**

Manufacturer and Seller shall bear no liability for failure to comply with the applicable laws, building codes and safety requirements by the user of the product, architect, fitter or owner of the building.

**ES**

El fabricante y el vendedor no tienen ninguna responsabilidad por el incumplimiento de la ley vigente, normas de construcción y exigencias de seguridad por parte del usuario del producto, arquitecto, instalador o el propietario del edificio.

**FR**

Le fabricant et le revendeur ne prend aucune responsabilité de ne pas respecter les lois applicables, les règlements sur les bâtiments et les exigences de sécurité par l'utilisateur du produit, l'architecte, l'installateur ou le propriétaire du bâtiment.